


# Electro

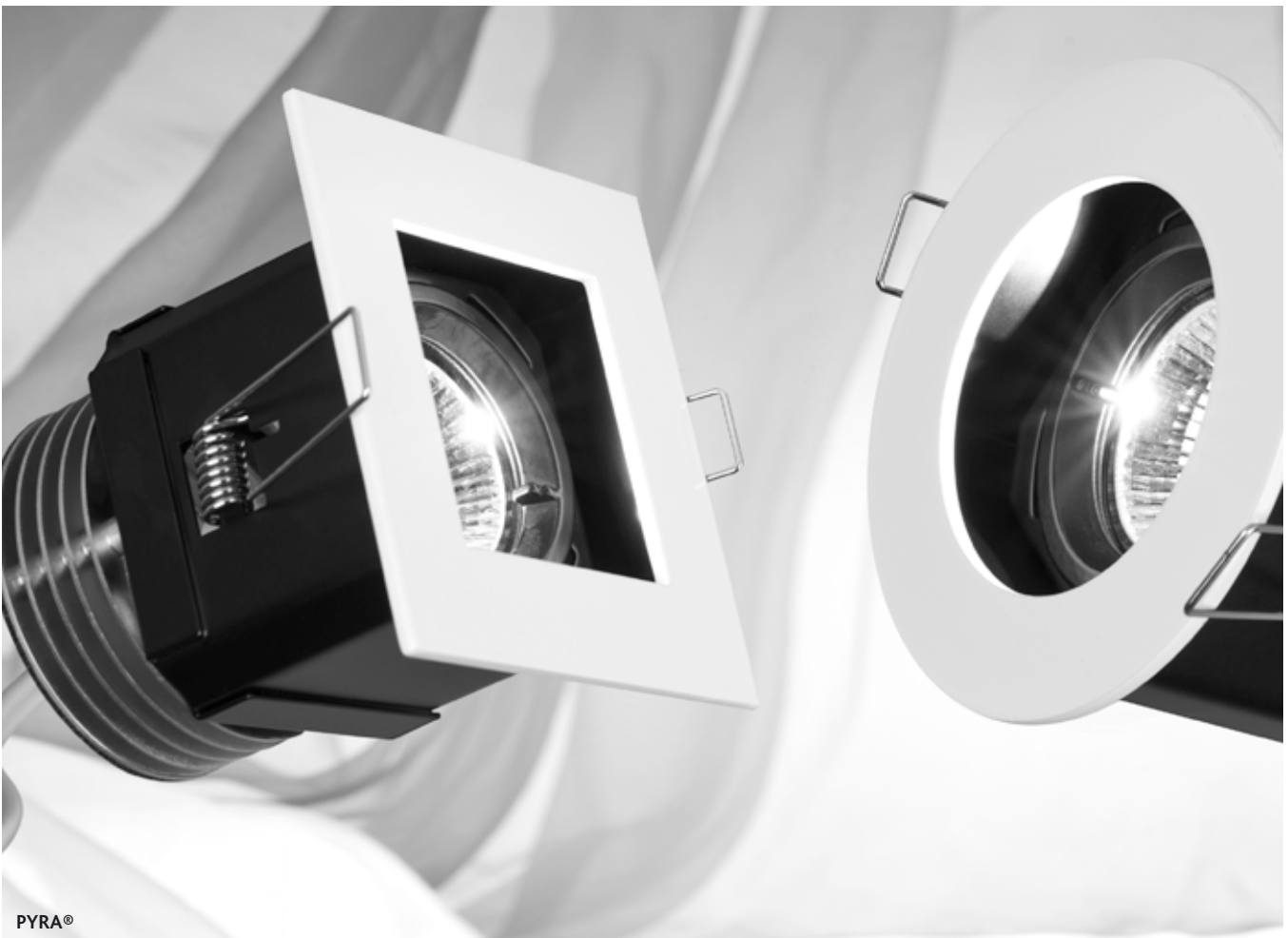
> Deutsch

14 | 15



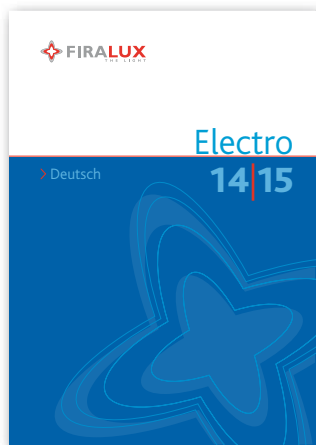


RO12 & Modul FIRALED®



PYRA®

# Katalog 14 | 15



Sehr geehrte Damen und Herren

Im vorliegenden Katalog finden Sie nebst unseren bewährten und bekannten Produkten viele, innovative Neuheiten für Ihre Lichtprojekte.

Unser LED-Sortiment FIRALED® haben wir mit Neuentwicklungen gezielt erweitert: Die 10 Watt-Module sind nun auch mit Farbwiedergabe-Index Ra 97 und Ra 80 erhältlich. Die 6.6 Watt LED-Module FIRALED® ersetzen die klassischen 35 Watt MR16 Halogenleuchtmittel, mit Farbwiedergabe-Index Ra 90 oder Ra 80 in den Lichtfarben 2700 Kelvin oder 3000 Kelvin – natürlich dimmbar, äusserst energieeffizient und auch als FIRALUX-Set lieferbar.

Die neuen Einbauleuchten RO-Flat und Mini-RO „Flat“ in der Farbe weiss-matt mit extra flachem Rand von nur noch 1.1 mm (!) integrieren sich hervorragend in jede Decke und das zum selben Preis!

Die LED-Einbauleuchten PURA für Deckenstärken von 0.5 - 25mm und mit drei unterschiedlichen Durchmessern sind eine kostengünstige und energieeffiziente Alternative für den Einbau in Hohl- oder Betondecken – natürlich liefern wir Ihnen auch das passende Einbauzubehör.

Für einen sicheren und effizienten Betrieb der Leuchten haben wir unser Angebot mit qualitativ hochwertigen Betriebsgeräten gezielt erweitert.

Qualität – Seite um Seite, übersichtlich gegliedert und natürlich ab Lager lieferbar! Wir wünschen Ihnen viel Erfolg und Freude mit unseren Produkten.

Herzlich

Remo Lardelli  
CEO

PS: Auf [www.firalux.ch](http://www.firalux.ch) können Sie diesen Katalog in elektronischer Form herunterladen.

# Index

## > Deckenleuchten

### > Einbauleuchten

> Einbau > ... (IP20)

 LED Modul FIRALED® 6	 Set FIRALED® 7	 Parathom Advanced Par16 50 8	 Set Retrofit 9	 Set Standard 10	 RO-12   RO-LED RO-Flat 12
 RO-230 RO-230-Flat 13	 RO-12-IP55 (IP55) 15	 RO-LED-IP55 (IP55) 15	 RO-12-Deep RO-230-Deep 16	 RO-12-Deep-LED RO-D.-LED-Plus 16	 Midi-RO-12-Alu 17
 Midi-RO-230- Alu 17	 Mini-RO-12 Mini-RO-Flat 18	 Mini-RO-230 Mini-RO-230-Flat 19	 RF 12 22	 RF-230 23	 RM-12 24
 RM-230 25	 RA-12 26	 RA-230 27	 CO-12 28	 CO-230 29	 Hank-2 30
 Hank-5 30	 Chet-2 31	 Chet-5 31	 Lionel (IP64) 32	 Hunter 32	 Rataplat fixe 33
 Rataplat orientable 33	 Sarah Slim 34	 Sarah 3 35	 Pyra® Round FS 37	 Pyra®-Carré FS 37	 Luna®-Carré   LED (IP44) 38
 Luna®-Round   LED (IP44) 39	 Aqualuce (IP54) 40	 Onda (IP44) 40	 Pura 41	 Jonny LED (IP65) 42	 Planeta®-LED 43
 LEDVance M Set 46	 Famosa LED 47	 Glory 47			
 Mini RO LED 20	 Flachmann® 44	 Flachmann® LED (IP44) 45	 Pico LED (IP40) 45	 LEDVance Downlight S 46	
 Eddy (IP67) 42	 Micro LED Tom 43	 Micro LED Jerry 43			

### > Unterbauleuchten

> Einbau > ... (IP20)

### > Orientierungsleuchten

> Einbau > ... (IP20)



#### Information

Alle Neuheiten sind mit blau hinterlegt | Die rot eingerahmten Produkte sind als LED-Leuchten erhältlich | S = Sonderrabattregelung

> Wandleuchten

> Einbau > ... (IP20)



**48**  
Amy LED



**48**  
Dee Dee



**49**  
Shirley 2



**49**  
Shirley 2 LED

> Wand und Decken

> Aufbau > ... (IP20)



**64**  
Softlite



**64**  
Flatlite



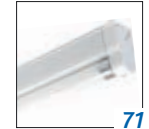
**68**  
SlimLamp LED



**69**  
DimSlimLine



**70**  
SlimLamp



**71**  
Slim



**72**  
Easy 5  
Multiwatt



**73**  
Easy 5  
Multiwatt



**63**  
Miniluce W/D  
(IP44)



**65**  
PF 19



**65**  
PF 30



**67**  
Diva 2



**74**  
Rain® 1 | 2  
(IP65)



**74**  
Rain® Round  
(IP65)

> Aufbau >

> Hängeleuchte

> Aufbau > ... (IP44)



**63**  
Miniluce Hänge

> Leuchten-System 12 V

> Aufbau > ... (IP20)



**75**  
Transparent  
Track

> Installationszubehör

> Hilfsmittel > ...



**59**  
Fire Stop Box



**60**  
HaloX-O



**61**  
ThermoX

> Transformatoren > ...  
(IP20)



**51-53**  
Transformatoren  
Red Line®



**54**  
Trafo 75  
(IP65)



**54**  
HALOTRONIC  
MOUSE®



**54-55**  
Magneto  
100 | 200 | 300

> LED-Konverter > ...  
(IP20)



**45**  
LED-Konverter  
Flat



**55**  
LED-Konverter  
(IP65)



**56**  
LED-Konverter



**56**  
LED-Konverter  
Optotronic



**57**  
LED-Konverter  
Talex



**58**  
LED-Konverter  
Optotronic

> LED/DC-Konverter > ...  
(IP20)



**56**  
LED-Konverter  
one4all



**57**  
DC-Konverter  
(IP65)



**57**  
DC-Konverter



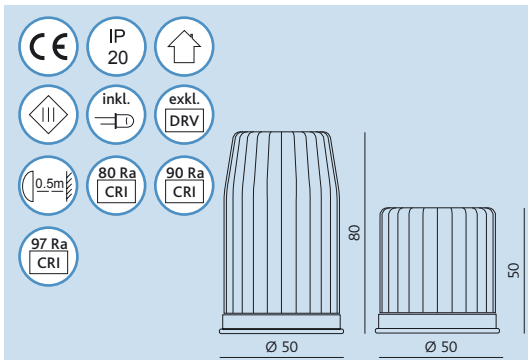
**Information**

Alle Neuheiten sind mit **blau** hinterlegt | Die **rot** eingerahmten Produkte sind als LED-Leuchten erhältlich | **S** = Sonderrabattregelung

# LED Modul FIRALED® 10 W | 6.6 W / Ra 80 | 90 | 97



## FIRALED®



10 Watt



6.6 Watt



## Dimmbare LED Module für Deckeneinbauleuchten

Das LED Modul FIRALED® ist der optimale Ersatz für MR16 Halogenleuchtmittel und ist stufenlos dimmbar. Das Modul wird mit einem LED-Konverter 350 mA betrieben.

- Bridgelux COB LED 10 Watt | 6.6 Watt / 350 mA
- mit Frontabdeckung und Montagefedern
- 2700 Kelvin
- 3000 Kelvin
- Ausstrahlwinkel 40°
- IP20
- Ø 50 x Länge 80 mm / Ø 50 x Länge 50 mm
- exklusive LED Konverter 350 mA

Artikel Nr.	Modell	Farbe	Preis CHF
VL-20640-27	FIRALED®   6.6 W   Ra 80   2700K   560 lm	silber/schwarz	53.00
VL-20640-30	FIRALED®   6.6 W   Ra 80   3000K   580 lm	silber/schwarz	53.00
VL-30640-27	FIRALED®   6.6 W   Ra 90   2700K   420 lm	silber/schwarz	63.00
VL-30640-30	FIRALED®   6.6 W   Ra 90   3000K   450 lm	silber/schwarz	63.00
VL-211040-27	FIRALED®   10 W   Ra 80   2700K   905 lm	silber/schwarz	59.00
VL-211040-30	FIRALED®   10 W   Ra 80   3000K   930 lm	silber/schwarz	59.00
VL-311040-27	FIRALED®   10 W   Ra 90   2700K   710 lm	silber/schwarz	69.00
VL-311040-30	FIRALED®   10 W   Ra 90   3000K   740 lm	silber/schwarz	69.00
VL-41040-27	FIRALED®   10 W   Ra 97   2700K   550 lm	silber/schwarz	79.00
VL-41040-30	FIRALED®   10 W   Ra 97   3000K   600 lm	silber/schwarz	79.00

In Anwendung mit folgenden LED-Konvertern stufenlos dimmbar (mit Dimmer von Feller, neueste Generation):

Artikel Nr.	Modell	Dimmer	Preis CHF
RA978387	Optotronic 350 mA   6-10 W	Phasenabschnitt	S 28.50
RA978349	Optotronic 350 mA   16-20 W	Phasenabschnitt	S 31.50
RA105324 K	Optotronic 350 mA   6.5-13.5 W	Phasenabschnitt	S 18.70
LCAI-015/350	One4all 350 mA   1-15 W	DSI / DALI / SwitchDIM	S 130.00
TR-28000445K	Talex 150-400mA   15 W	DSI / DALI / SwitchDIM / Corrf.	S 59.00



## Information

Eine Übersicht der passenden Einbauleuchten finden Sie auf Seite 11.

## Farbwiedergabeindex (CRI)

Der CRI wird als Ra-Wert angegeben und bezeichnet die Qualität der Farbwiedergabe von Lichtquellen. Je höher der Wert, umso naturgetreuer ist die Farbwiedergabe (Maximalwert 100).

## Set FIRALED®



RO 12 weiss



### Einbauleuchten-Set (LED-Modul) - das LED-Modulset FIRALED®

Zum Beispiel Komplett-Set bestehend aus:

- hochwertige Einbauleuchte aus Alu-Druckguss mit Trapez-Blattfedern
- LED-Modul FIRALED® 6.6 W | 10 W | **Ra 90** | mit Montagefedern
- LED-Konverter Osram Optotronic 350 mA, 6.5-13.5 W, dimmbar (RA105324K)

Artikel Nr.	Modell	Farbe	Preis CHF
RO-12 (...)	RO 12   6.6 W LED	weiss   schwarz	S 102.00
RO-12 (...)	RO 12   10 W LED	weiss   schwarz	S 108.00
RO-12 (...)	RO 12   6.6 W LED	chrom   chrom matt   alu   nickel   gold	S 108.00
RO-12 (...)	RO 12   10 W LED	chrom   chrom matt   alu   nickel   gold	S 114.00
RO-Flat (...)	RO 12   6.6 W LED	weiss-matt	S 102.00
RO-Flat (...)	RO 12   10 W LED	weiss-matt	S 108.00
Mini-RO-12 (...)	Mini-RO-12   6.6 W LED	weiss	S 102.00
Mini-RO-12 (...)	Mini-RO-12   10 W LED	weiss	S 108.00
Mini-RO-12 (...)	Mini-RO-12   6.6 W LED	chrom   chrom matt   alu   nickel	S 108.00
Mini-RO-12 (...)	Mini-RO-12   10 W LED	chrom   chrom matt   alu   nickel	S 114.00
Mini-RO-Flat (...)	Mini-RO-12   6.6 W LED	weiss-matt	S 102.00
Mini-RO-Flat (...)	Mini-RO-12   10 W LED	weiss-matt	S 108.00
RF-12 (...)	RF 12   6.6 W LED	weiss	S 99.00
RF-12 (...)	RF 12   10 W LED	weiss	S 105.00
RF-12 (...)	RF 12   6.6 W LED	chrom   alu   nickel	S 103.00
RF-12 (...)	RF 12   10 W LED	chrom   alu   nickel	S 109.00
CO-12 (...)	CO 12   6.6 W LED	weiss	S 116.00
CO-12 (...)	CO 12   10 W LED	weiss	S 122.00
CO-12 (...)	CO 12   6.6 W LED	chrom   chrom matt   alu   nickel	S 122.00
CO-12 (...)	CO 12   10 W LED	chrom   chrom matt   alu   nickel	S 128.00



LED 10 W | inklusive LED-Konverter 350 mA | inklusive LED-Modul FIRALED®

Typ	Anzahl	Strom	Watt	<°	Licht	Farbe
Bridgelux LED (ES-STAR)	1	350 mA	6.6 W	40°	420 lm	2700 K
Bridgelux LED (ES-STAR)	1	350 mA	6.6 W	40°	450 lm	3000 K
Bridgelux LED (VERO10)	1	350 mA	10 W	40°	710 lm	2700 K
Bridgelux LED (VERO10)	1	350 mA	10 W	40°	740 lm	3000 K



### Information

Artikel auch in Ra 80 und Ra 97 erhältlich

Eine Übersicht über alle Einbauleuchten-Sets finden Sie auf Seite 11.

In Anwendung mit LED-Konverter Osram Optotronic stufenlos dimmbar (mit Dimmer von Feller, neueste Generation)

Weitere Set-Varianten finden Sie unter [www.firalux.ch](http://www.firalux.ch)



# PARATHOM PRO PAR | PARATHOM ADVANCED PAR



Pro RA90

Advanced RA80



PARATHOM PRO PAR

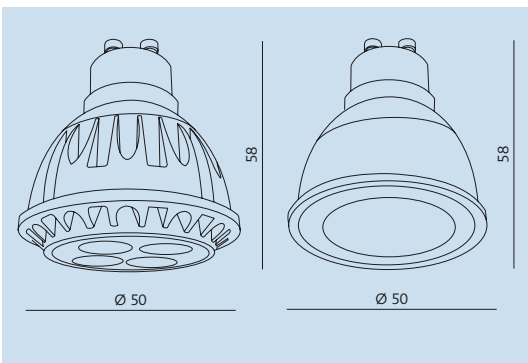


## LED Leuchtmittel Parathom PRO PAR16 - Ersatz für 35W | 50W Halogen

Das dimmbare LED Leuchtmittel Parathom PRO PAR16 50, 6,8 Watt/GU10, ist der optimale LED-Ersatz für ein 50 Watt Halogenleuchtmittel.

- 5,2 W / GU 10 / 3000 Kelvin / 230 Lumen / 600 Candela
- 6,8 W / GU 10 / 3000 Kelvin / 350 Lumen / 900 Candela
- Ausstrahlwinkel 36°
- CRI 90 Ra
- Ø 50 x Länge 58 mm
- dimmbar
- Lebensdauer 50'000 Std.

Artikel Nr.	Modell	Preis CHF
RA902251	LED Parathom PRO PAR16 35   5.2 W   GU10   3000 K	S 31.50
RA901421	LED Parathom PRO PAR16 50   6.8 W   GU10   3000 K	S 34.50



## LED Leuchtmittel Parathom ADVANCED PAR16 - der Ersatz für 50 W Halogen

Das dimmbare LED Leuchtmittel Parathom ADVANCED PAR16 50, 5,3 Watt/GU10, ist der optimale LED-Ersatz für ein 50 Watt Halogenleuchtmittel.

- 5,3 Watt / GU 10 / 2700 | 3000 Kelvin / 350 Lumen / 850 Candela
- Ausstrahlwinkel 36°
- CRI 80 Ra
- Ø 50 x Länge 58 mm
- dimmbar
- Lebensdauer 25'000 Std.

Artikel Nr.	Modell	Preis CHF
RA882097T	LED Parathom ADVANCED PAR16 50   5.3 W   GU10   2700 K	S 16.90
RA882127T	LED Parathom ADVANCED PAR16 50   5.3 W   GU10   3000 K	S 16.90



PARATHOM ADVANCED PAR



### Information

Eine Übersicht über die passenden Einbauleuchten finden Sie auf Seite 11.



# Set Retrofit



RO 230 weiss



RA90 RA901421 / RA902251



## Einbauleuchten-Set (LED-Retrofit) - das LED-Hochvoltset

Komplett-Set bestehend aus:

- hochwertiger Einbauleuchte aus Alu-Druckguss mit Trapez-Blattfedern

- LED-Leuchtmittel Osram Parathom **PRO PAR16 50 6.8 W/GU10 (RA901421)**

Artikel Nr.	Modell	Farbe	Preis CHF
RO-230 (...)	RO 230   GU10	weiss   schwarz	S 67.00
RO-230 (...)	RO 230   GU10	chrom   chrom matt   alu   nickel   gold	S 73.00
RO-230-Flat (...)	RO 230   GU10	weiss-matt	S 67.00
MRO-230 (...)	Mini RO 230   GU10	weiss	S 67.00
MRO-230 (...)	Mini RO 230   GU10	chrom   chrom matt   alu   nickel	S 73.00
MRO-230-Flat (...)	Mini RO 230   GU10	weiss-matt	S 67.00
RF-230 (...)	RF 230   GU10	weiss	S 63.00
RF-230 (...)	RF 230   GU10	chrom   alu   nickel	S 67.00
RM-230 (...)	RM 230   GU10	weiss	S 79.00
RM-230 (...)	RM 230   GU10	chrom   alu   nickel   gold	S 85.00
RA-230 (...)	RA 230   GU10	weiss	S 83.00
RA-230 (...)	RA 230   GU10	chrom   alu   nickel	S 91.00
CO-230 (...)	CO 230   GU10	weiss	S 79.00
CO-230 (...)	CO 230   GU10	chrom   chrom matt   alu   nickel	S 85.00

- LED-Leuchtmittel Osram Parathom **PRO PAR16 35 5.2 W/GU10 (RA902251)**

Artikel Nr.	Modell	Farbe	Preis CHF
RO-230 (...)	RO 230   GU10	weiss   schwarz	S 64.00
RO-230 (...)	RO 230   GU10	chrom   chrom matt   alu   nickel   gold	S 70.00
RO-230-Flat (...)	RO 230   GU10	weiss-matt	S 64.00
MRO-230 (...)	Mini RO 230   GU10	weiss	S 64.00
MRO-230 (...)	Mini RO 230   GU10	chrom   chrom matt   alu   nickel	S 70.00
MRO-230-Flat (...)	Mini RO 230   GU10	weiss-matt	S 64.00
RF-230 (...)	RF 230   GU10	weiss	S 60.00
RF-230 (...)	RF 230   GU10	chrom   alu   nickel	S 64.00
RM-230 (...)	RM 230   GU10	weiss	S 76.00
RM-230 (...)	RM 230   GU10	chrom   alu   nickel   gold	S 82.00
RA-230 (...)	RA 230   GU10	weiss	S 80.00
RA-230 (...)	RA 230   GU10	chrom   alu   nickel	S 88.00
CO-230 (...)	CO 230   GU10	weiss	S 76.00
CO-230 (...)	CO 230   GU10	chrom   chrom matt   alu   nickel	S 82.00



**LED (Osram Parathom) 6.8 W | 5.2 W (entspricht 50 W | 35 W Halogen) | inklusive Leuchtmittel**

Artikel Nr.	Typ	Sockel	Strom	Watt	<°	Licht	Farbe
RA901421	LED-PAR16	GU10/Ra 90	240 V	6.8 W	36°	350 lm/900 cd	3000 K
RA902251	LED-PAR16	GU10/Ra 90	240 V	5.2 W	36°	230 lm/600 cd	3000 K



### Information

Eine Übersicht über alle Einbauleuchten-Sets finden Sie auf Seite 11.

Weitere Set-Varianten mit LED-Leuchtmitteln sind möglich. Bitte kontaktieren Sie bei Bedarf unseren Verkaufssendienst.

# Set Standard



RO 12 weiss



## Einbauleuchten-Set (NV-Halogen) - das Originalset

Komplett-Set bestehend aus:

- hochwertiger Einbauleuchte aus Alu-Druckguss mit Trapez-Blattfedern
- Halogen-Leuchtmittel Osram Decostar®  
35 Watt (RA428833) oder 50 Watt (RA428857)
- Transformator Red Line® 20-60 Watt (80060)

Artikel Nr.	Modell	Farbe	Preis CHF
RO-12 (...)	RO 12   GU5.3	weiss   schwarz	60.00
RO-12 (...)	RO 12   GU5.3	chrom   chrom matt   alu   nickel   gold	66.00
RO-12-Flat (...)	RO 12   GU5.3	weiss-matt	60.00
MRO-12 (...)	Mini RO 12   GU5.3	weiss	60.00
MRO-12 (...)	Mini RO 12   GU5.3	chrom   chrom matt   alu   nickel	66.00
MRO-12-Flat (...)	Mini RO 12   GU5.3	weiss-matt	60.00
RF-12 (...)	RF 12   GU5.3	weiss	56.00
RF-12 (...)	RF 12   GU5.3	chrom   alu   nickel	60.00
RM-12 (...)	RM 12   GU5.3	weiss	72.00
RM-12 (...)	RM 12   GU5.3	chrom   alu   nickel   gold	78.00
RA-12 (...)	RA 12   GU5.3	weiss	76.00
RA-12 (...)	RA 12   GU5.3	chrom   alu   nickel	84.00
CO-12 (...)	CO 12   GU5.3	weiss	72.00
CO-12 (...)	CO 12   GU5.3	chrom   chrom matt   alu   nickel	78.00



NV-Halogen max. 50 W | inklusive Transformator Red Line® | inklusive Osram-Leuchtmittel

Artikel Nr.	Typ	Socket	Strom	Watt	<°	Licht	Farbe
RA428833	QR-C51	GU5.3	12 V	35 W	36°	1100 cd	2900 K
RA428857	QR-C51	GU5.3	12 V	50 W	36°	1800 cd	3000 K



### Information

Eine Übersicht über alle Einbauleuchten-Sets finden Sie auf Seite 11.



# RO-12 | RO-12- FLAT



### Decken-Einbauleuchte orientierbar 35°

Alu-Druckguss, Trapez-Blattfedern, Bajonettverschluss, Litzenkabel mit Silikon und Glasseide ummantelt, Anschlussklemme Keramik

Artikel Nr.	Modell	Farbe	Preis CHF
RO-12-WS	RO 12 V   GU5.3   50 W	weiss	28.00
RO-12-1.1-WM (Flat)	RO 12 V   GU5.3   50 W	weiss matt	28.00
RO-12-SZ	RO 12 V   GU5.3   50 W	schwarz	28.00
RO-12-CH	RO 12 V   GU5.3   50 W	chrom	36.00
RO-12-CM	RO 12 V   GU5.3   50 W	chrom matt	36.00
RO-12-AS	RO 12 V   GU5.3   50 W	alu gebürstet	36.00
RO-12-NS	RO 12 V   GU5.3   50 W	nickel gebürstet	36.00
RO-12-GO	RO 12 V   GU5.3   50 W	gold (24 Karat)	36.00



- 1 | NV-Halogen max. 50 W | exklusive Transformator | exklusive Leuchtmittel
- 2 | LED (Modul FIRALED®) 10 W | exklusive Konverter | exklusive Modul COB

Artikel Nr.	Typ	Socket	Strom	Watt	<°	Licht	Farbe
1   RA428833	QR-C51	GU5.3	12 V	35 W	36°	1100 cd	2900 K
1   RA428857	QR-C51	GU5.3	12 V	50 W	36°	1800 cd	3000 K
2   VL-311040-27	FIRALED®	-	350 mA	10 W	40°	1583 cd	2700 K
2   VL-311040-30	FIRALED®	-	350 mA	10 W	40°	1715 cd	3000 K



### Weiteres Zubehör

Artikel Nr.	Beschreibung	Preis CHF
1   80060	Transformator Red Line® elektronisch   IP20   20-60 W	27.00
2   RA978387	Konverter Optotronic 350 mA   IP20   6-10 W	S 28.50
2   RA105324K	Konverter Optotronic 350 mA   IP20   6.5-13.5 W	S 18.70
92240	Blendschutzablenker für Halogenreflektoren   Ø 51 mm	9.00
90004	Frontdeckel zu Betongehäuse HaloX-O   Ausschnitt Ø 80 mm	6.60
90000	Betongehäuse HaloX-O ohne Trafotunnel, ohne Deckel	11.25
90001K	Betongehäuse HaloX-O mit Trafotunnel kurz, ohne Deckel	25.35



Die Set-Varianten finden Sie auf der Seite 7 + 10



### Information

Weitere Transformatoren finden Sie ab Seite 51.

### Leuchteneinbau



Beim Einsetzen der Leuchte die Blattfedern ganz zusammendrücken.

Die Leuchte sorgfältig einsetzen und die Blattfedern langsam loslassen.

Durch die Trapezform der Blattfedern wird die Leuchte automatisch herangezogen.

### Leuchtmittelwechsel

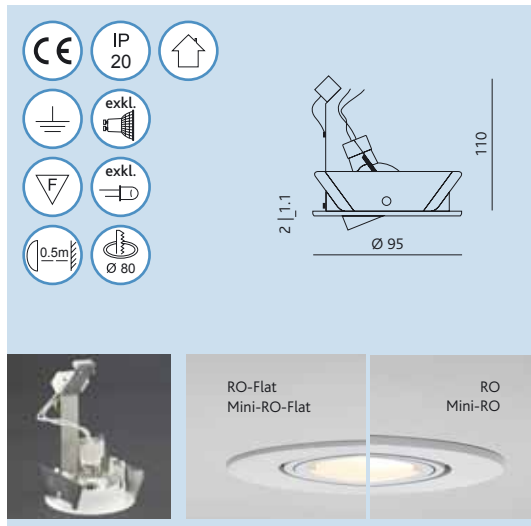


Öffnen Sie durch Drehen des Bajonettverschlusses im Gegenuhrzeigersinn die Leuchtmittelhalterung.

Leuchtmittel nach unten ziehen und ausfahren. Fassung lösen und das Leuchtmittel ersetzen.

Das Leuchtmittel mit Halterung wieder einsetzen und im Uhrzeigersinn schliessen.

# RO-230 | RO-230-FLAT



## Decken-Einbauleuchte orientierbar 35°

Alu-Druckguss, Trapez-Blattfedern, Bajonettverschluss, Litzenkabel mit Silikon und Glasseide ummantelt, Zugentlastung, Anschlussklemme Keramik

Artikel Nr.	Modell	Farbe	Preis CHF
RO-230-WS	RO 230 V   GU10   50 W	weiss	36.00
RO-230-1.1-WM (Flat)	RO 230 V   GU10   50 W	weiss matt	36.00
RO-230-SZ	RO 230 V   GU10   50 W	schwarz	36.00
RO-230-CH	RO 230 V   GU10   50 W	chrom	44.00
RO-230-CM	RO 230 V   GU10   50 W	chrom matt	44.00
RO-230-AS	RO 230 V   GU10   50 W	alu gebürstet	44.00
RO-230-NS	RO 230 V   GU10   50 W	nickel gebürstet	44.00
RO-230-GO	RO 230 V   GU10   50 W	gold (24 Karat)	44.00



1 | HV-Halogen max. 50 W | exklusive Leuchtmittel

2 | LED (Osram Parathom) 5.2 W / 6.8 W | exklusive Leuchtmittel

Artikel Nr.	Typ	Socket	Strom	Watt	<°	Licht	Farbe
1   RA727226	QPAR51	GU10	240 V	35 W	35°	570 cd	2700 K
1   RA580159	QPAR51	GU10	240 V	50 W	35°	900 cd	2800 K
2   RA902251	LED-PAR16 35/L 58 mm	GU10	240 V	5.2 W	36°	600 cd	3000 K
2   RA901421	LED-PAR16 50/L 58 mm	GU10	240 V	6.8 W	36°	900 cd	3000 K



## Weiteres Zubehör

Artikel Nr.	Beschreibung	Preis CHF
6190	Fassung GU10 Klasse II mit kurzen Federn (20 mm)	14.00
92240	Blendschutzgitter für Halogenreflektoren   Ø 51 mm	9.00
90004	Frontdeckel zu Betongehäuse HaloX-O   Ausschnitt Ø 80 mm	6.70
90000	Betongehäuse HaloX-O ohne Trafotunnel, ohne Deckel	11.40



Die Set-Varianten finden Sie auf der Seite 9



## Information

Die Fassung GU10 mit kurzen Federn 20mm (6100) wird mitgeliefert.

**6100** | Fassung GU10 / 20 mm  
Für alle Leuchtmittel bis 60mm Länge.



Diese Fassung wird mit allen Einbauleuchten 230 Volt geliefert.

**6190** | Fassung GU10 Klasse II / 20 mm  
Für alle Leuchtmittel bis 60mm Länge.



**6150** | Fassung GU10 / 55 mm  
Für alle Leuchtmittel ab 61mm Länge.



**6195** | Fassung GU10 Klasse II / 55 mm  
Für alle Leuchtmittel ab 61mm Länge.





## RO-12-IP55



### Decken-Einbauleuchte orientierbar 30°

Alu-Druckguss, Trapez-Blattfedern, Bajonettverschluss, Sicherheitsglas klar, Litzenkabel mit Silikon und Glasseide ummantelt, Anschlussklemme Keramik

Artikel Nr.	Modell	Farbe	Preis CHF
RO-12-55-WS	RO 12V IP55   GU5.3   35 W	weiss	48.00
RO-12-55-CH	RO 12V IP55   GU5.3   35 W	chrom	68.00
RO-12-55-CM	RO 12V IP55   GU5.3   35 W	chrom matt	68.00
RO-12-55-AS	RO 12V IP55   GU5.3   35 W	alu gebürstet	68.00
RO-12-55-NS	RO 12V IP55   GU5.3   35 W	nickel gebürstet	68.00

### NV-Halogen max. 35 W | exklusive Transformator | exklusive Leuchtmittel

Artikel Nr.	Typ	Socket	Strom	Watt	<°	Licht	Farbe
RA428833	QR-C51	GU5.3	12 V	35 W	36°	1100 cd	2900 K

### Weiteres Zubehör

Artikel Nr.	Beschreibung	Preis CHF
80060	Transformator Red Line® elektronisch   IP20   20-60 W	27.00
70067	Transformator elektronisch   IP65   20-75 W	39.00
90004	Frontdeckel zu Betongehäuse HaloX-O   Ausschnitt Ø 80 mm	6.70
90000	Betongehäuse HaloX-O ohne Trafotunnel, ohne Deckel	11.40
90001K	Betongehäuse HaloX-O mit Trafotunnel kurz, ohne Deckel	25.75

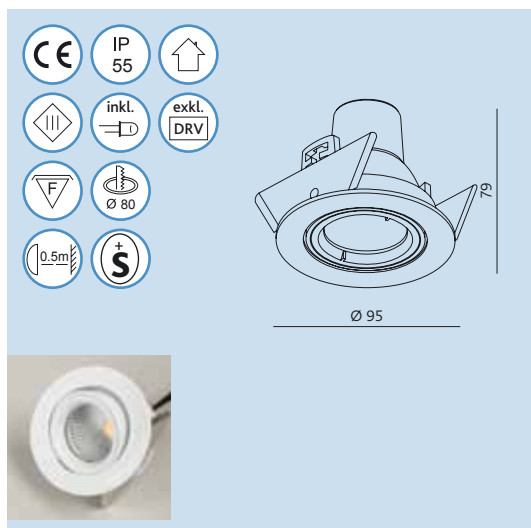
### Information

Bitte nur mit Decostar Alu, max. 35 Watt verwenden.

Weitere Transformatoren finden Sie ab Seite 51.

Bitte beachten Sie das Merkblatt „Schutzbereich für Nassraumzonen in Wohnräumen“ auf Seite 76.

## RO-LED-IP55



### Decken-Einbauleuchte orientierbar 30° für den direkten Einbau in wärmedämmendes Material

Alu-Druckguss, Reflektor aus Polycarbonat silber, Trapez-Blattfedern, Bajonettverschluss, Sicherheitsglas klar, Litzenkabel mit Silikon und Glasseide ummantelt, mit Zugentlastung

Diese Firalux-Einbauleuchte ist für den direkten Einbau in Isolationsmaterial geeignet.

Artikel Nr.	Modell	Farbe	Preis CHF
RO-LED-55-WS	RO LED-IP55   7 W   3000 K	weiss	178.00
RO-LED-55-CM	RO LED-IP55   7 W   3000 K	chrom matt	198.00
RO-LED-55-AS	RO LED-IP55   7 W   3000 K	alu satiniert	198.00

### LED 7 W | exklusive LED-Konverter 350 mA | integriertes LED-Modul COB

Typ	Anzahl	Strom	Watt	<°	Licht	Farbe
Bridgelux	1	350 mA	7 W	40°	660 lm	3000 K
Cree	1	350 mA	6.6 W	40°	795 lm	3000 K

### Weiteres Zubehör

Artikel Nr.	Beschreibung	Preis CHF
RA105324K	Optotronic 350 mA   3.5-13.5 W   Phasenanschn. und Universal	S 18.70

### Information

Bitte beachten Sie das Merkblatt „Schutzbereich für Nassraumzonen in Wohnräumen“ aus Seite 76.

In Anwendung mit LED-Konverter Optotronic 350 mA (RA105324K) stufenlos dimmbar mit Phasenanschnitt- und Universaldimmer von Feller.



# RO-12-Deep | RO-230-Deep



## Decken-Einbauleuchte orientierbar 30° (blendfrei)

Alu-Druckguss, Trapez-Blattfedern, Bajonettverschluss, Leuchtmittel 35 mm nach hinten versetzt, keine seitliche Blendung, kein Lichtverlust, Litzenkabel mit Silikon und Glasseide ummantelt, Anschlussklemme Keramik

Artikel Nr.	Modell	Farbe	Preis CHF
1   RO-12-Deep	RO Deep 12 V   GU5.3   50 W	weiss	58.00
2+3   RO-230-Deep	RO Deep 230 V   GU10   50 W	weiss	66.00



- 1 | NV-Halogen max. 50 W | exklusive Transformator | exklusive Leuchtmittel
- 2 | HV-Halogen max. 50 W | exklusive Leuchtmittel
- 3 | LED (Osram Parathom) 5.2 W / 6.8 W | exklusive Leuchtmittel

Artikel Nr.	Typ	Socket	Strom	Watt	<°	Licht	Farbe
1   RA428833	QR-C51	GU5.3	12 V	35 W	36°	1100 cd	2900 K
1   RA428857	QR-C51	GU5.3	12 V	50 W	36°	1800 cd	3000 K
2   RA727226	QPAR51	GU10	240 V	35 W	35°	570 cd	2700 K
2   RA580159	QPAR51	GU10	240 V	50 W	35°	900 cd	2800 K
3   RA902251	LED-PAR16 35	GU10	240 V	5.2 W	36°	600 cd	3000 K
3   RA901421	LED-PAR16 50	GU10	240 V	6.8 W	36°	900 cd	3000 K



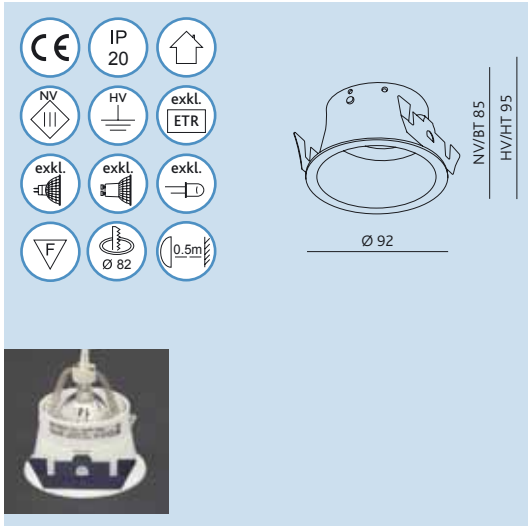
## Weiteres Zubehör

Artikel Nr.	Beschreibung	Preis CHF
1   80060	Transformator Red Line® elektronisch   IP20   20-60 W	27.00
6190	Fassung GU10 Klasse II mit kurzen Federn (20 mm)	14.00
90005	Frontdeckel zu Betongehäuse HaloX-O   Ausschnitt Ø 85 mm	6.70
90000	Betongehäuse HaloX-O ohne Trafotunnel, ohne Deckel	11.40
90001K	Betongehäuse HaloX-O mit Trafotunnel kurz, ohne Deckel	25.75



## Information

Weitere Transformatoren finden Sie ab Seite 51, weitere Fassungen siehe Seite 13.



# RO-12-Deep-LED | RO-Deep-LED-Plus



## Decken-Einbauleuchte orientierbar (blendfrei)

Alu-Druckguss, keine seitliche Blendung, kein Lichtverlust, Litzenkabel mit Silikon und Glasseide ummantelt, RO 12 Deep LED: orientierbar 40°, Bügelfedern, RO Deep LED Plus: Sicherheitsglas satiniert, Trapez-Blattfedern, mit integriertem LED-Konverter

Artikel Nr.	Modell	Farbe	Preis CHF
1   DA-DLL-08-WW	RO 12 Deep LED 12 V   8 W   3000 K	weiss	68.00
2   MD-2354A-11W-WW	RO Deep LED Plus   11 W   3000 K	weiss	168.00



- 1 | LED 8 W | exklusive DC-Konverter 12 V | integriertes LED-Modul
- 2 | LED 11 W | integrierter LED-Konverter | integriertes LED-Modul

Typ	Anzahl	Strom	Watt	<°	Licht	Farbe
1   SMD Power LED	8	12 V AC/DC	8x1 W	40°	280 lm	3000 K
2   Philips Ledisk	1	230 V	11 W	85°	800 lm	3000 K



## Weiteres Zubehör

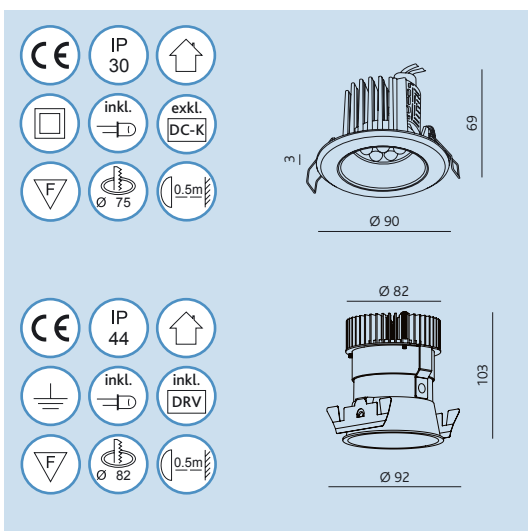
Artikel Nr.	Beschreibung	Preis CHF
1   FL-LED12.12	DC-Konverter 12 V   IP65   1-12 W	39.00
1   90003	Frontdeckel zu Betongehäuse HaloX-O   Ausschnitt Ø 75 mm	6.70
2   90005	Frontdeckel zu Betongehäuse HaloX-O   Ausschnitt Ø 85 mm	6.70
90000	Betongehäuse HaloX-O ohne Trafotunnel, ohne Deckel	11.40
90001K	Betongehäuse HaloX-O mit Trafotunnel kurz, ohne Deckel	25.75



## Information

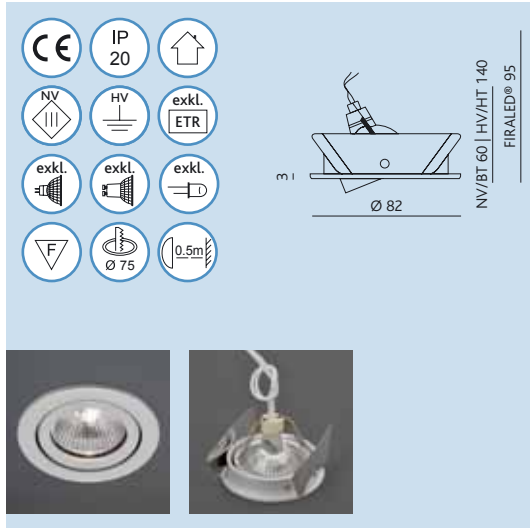
Nicht dimmbar!

Bitte beachten Sie das Merkblatt „Schutzbereich für Nassraumzonen in Wohnräumen“ auf Seite 76





# Midi-RO-12-Alu | Midi-RO-230-Alu



## Decken-Einbauleuchte orientierbar 30°

Massivaluminium gedreht, Trapez-Blattfedern, Leuchtmittelhalterungsring abschraubbar, Litzenkabel mit Silikon und Glasseide ummantelt, Anschlussklemme Keramik

Artikel Nr.	Modell	Farbe	Preis CHF
1+2   MD-9217-12-ALU	Midi RO 12 Alu   GU5.3   50 W	alu poliert	54.00
1+2   MD-9217-12-SL	Midi RO 12 Alu   GU5.3   50 W	alu eloxiert	54.00
3+4   MD-9217-230-ALU	Midi RO 230 Alu   GU10   50 W	alu poliert	62.00
3+4   MD-9217-230-SL	Midi RO 230 Alu   GU10   50 W	alu eloxiert	62.00



1 | **NV-Halogen** max. 50 W | exklusive Transformator | exklusive Leuchtmittel

2 | **LED (Modul FIRALED®)** 6.6 W | 10 W | Ra90 | exklusive Konverter | exklusive Modul COB

3 | **HV-Halogen** max. 50 W | exklusive Leuchtmittel

4 | **LED (Osram Parathom)** 5.2 W / 6.8 W | exklusive Leuchtmittel

Artikel Nr.	Typ	Socket	Strom	Watt	<°	Licht	Farbe
1   RA428833	QR-C51	GU5.3	12 V	35 W	36°	1100 cd	2900 K
1   RA428857	QR-C51	GU5.3	12 V	50 W	36°	1800 cd	3000 K
2   VL-30640-27	FIRALED®	-	12 V	6.6 W	40°	620 cd	2700 K
2   VL-311040-27	FIRALED®	-	12 V	10 W	40°	1050 cd	2700 K
2   VL-30640-30	FIRALED®	-	12 V	6.6 W	40°	675 cd	3000 K
2   VL-311040-30	FIRALED®	-	12 V	10 W	40°	1120 cd	3000 K
3   RA727226	QPAR51	GU10	240 V	35 W	35°	570 cd	2700 K
3   RA580159	QPAR51	GU10	240 V	50 W	35°	900 cd	2800 K
4   RA902251	LED-PAR16 35	GU10	240 V	5.2 W	36°	600 cd	3000 K
4   RA901421	LED-PAR16 50	GU10	240 V	6.8 W	36°	900 cd	3000 K



## Weiteres Zubehör

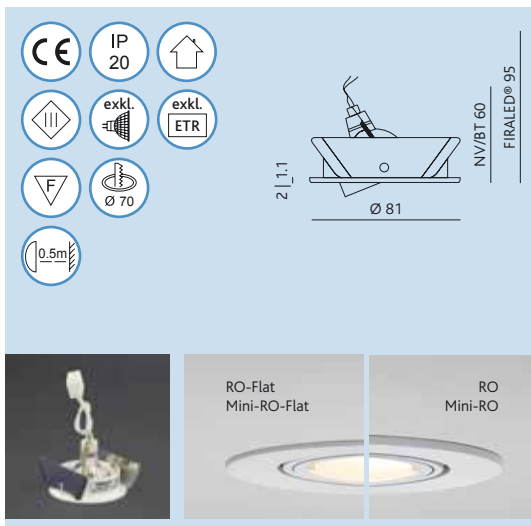
Artikel Nr.	Beschreibung	Preis CHF
1   80060	Transformator Red Line® elektronisch   IP20   20-60 W	27.00
2   RA105324K	Optotronic 350 mA   6.5-13.5 W   Phasenanschn. und Universal	S 18.70
6190	Fassung GU10 Klasse II mit kurzen Federn (20 mm)	14.00
90003	Frontdeckel zu Betongehäuse HaloX-O   Ausschnitt Ø 75 mm	6.70
90000	Betongehäuse HaloX-O ohne Trafotunnel, ohne Deckel	11.40
90001K	Betongehäuse HaloX-O mit Trafotunnel kurz, ohne Deckel	25.75



## Information

Weitere Transformatoren finden Sie ab Seite 51, weitere Fassungen siehe Seite 13.

# Mini-RO-12 | Mini-RO-Flat



## Decken-Einbauleuchte orientierbar 35°

Alu-Druckguss, Trapez-Blattfedern, Bajonettverschluss, Litzenkabel mit Silikon und Glasseite ummantelt, Anschlussklemme Keramik

Artikel Nr.	Modell	Farbe	Preis CHF
MRO-12-WS	Mini RO 12 V   GU5.3   50 W	weiss	28.00
MRO-12-1.1-WM (Flat)	Mini RO 12 V   GU5.3   50 W	weiss matt	28.00
MRO-12-CH	Mini RO 12 V   GU5.3   50 W	chrom	36.00
MRO-12-CM	Mini RO 12 V   GU5.3   50 W	chrom matt	36.00
MRO-12-AS	Mini RO 12 V   GU5.3   50 W	alu gebürstet	36.00
MRO-12-NS	Mini RO 12 V   GU5.3   50 W	nickel gebürstet	36.00



- 1 | NV-Halogen max. 50 W | exklusive Transformator | exklusive Leuchtmittel  
 2 | LED (Modul FIRALED®) 6.6 W / 10 W | exklusive Konverter | exklusive Modul COB

Artikel Nr.	Typ	Socket	Strom	Watt	<°	Licht	Farbe
1   RA428833	QR-C51	GU5.3	12 V	35 W	36°	1100 cd	2900 K
1   RA428857	QR-C51	GU5.3	12 V	50 W	36°	1800 cd	3000 K
2   VL-30640-27	FIRALED®	-	12 V	6.6 W	40°	620 cd	2700 K
2   VL-311040-27	FIRALED®	-	12 V	10 W	40°	1050 cd	2700 K
2   VL-30640-30	FIRALED®	-	12 V	6.6 W	40°	675 cd	3000 K
2   VL-311040-30	FIRALED®	-	12 V	10 W	40°	1120 cd	3000 K



## Weiteres Zubehör

Artikel Nr.	Beschreibung	Preis CHF
1   80060	Transformator Red Line® elektronisch   IP20   20-60 W	27.00
2   RA105324K	Optotronic 350 mA   6.5-13.5 W   Phasenanschn. und Universal	<b>S</b> 18.70
92240	Blendschutzgitter für Halogenreflektoren   Ø 51 mm	9.00
90002	Frontdeckel zu Betongehäuse HaloX-O   Ausschnitt Ø 68 mm	6.70
90000	Betongehäuse HaloX-O ohne Trafotunnel, ohne Deckel	11.40
90001K	Betongehäuse HaloX-O mit Trafotunnel kurz, ohne Deckel	25.75



Die Set-Varianten finden Sie auf der Seite 7 + 10



## Information

Weitere Transformatoren finden Sie ab Seite 51.



weiss



chrom



chrom matt



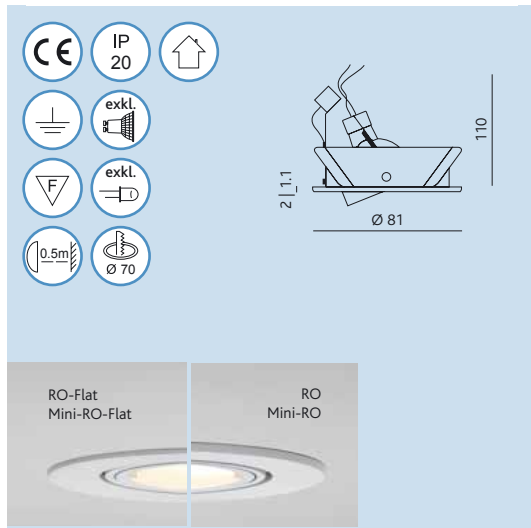
alu gebürstet



nickel gebürstet



# Mini-RO-230 | Mini-RO-230-Flat



## Decken-Einbauleuchte orientierbar 35°

Alu-Druckguss, Trapez-Blattfedern, Bajonettverschluss, Litzenkabel mit Silikon und Glasseide ummantelt, Zugentlastung, Anschlussklemme Keramik

Artikel Nr.	Modell	Farbe	Preis CHF
MRO-230-WS	Mini RO 230 V   GU10   50 W	weiss	36.00
MRO-230-1.1-WM (Flat)	Mini RO 230 V   GU10   50 W	weiss matt	36.00
MRO-230-CH	Mini RO 230 V   GU10   50 W	chrom	44.00
MRO-230-CM	Mini RO 230 V   GU10   50 W	chrom matt	44.00
MRO-230-AS	Mini RO 230 V   GU10   50 W	alu gebürstet	44.00
MRO-230-NS	Mini RO 230 V   GU10   50 W	nickel gebürstet	44.00



1 | HV-Halogen max. 50 W | exklusive Leuchtmittel

2 | LED (Osram Parathom) 5.2 W / 6.8 W | exklusive Leuchtmittel

Artikel Nr.	Typ	Socket	Strom	Watt	<°	Licht	Farbe
1   RA727226	QPAR51	GU10	240 V	35 W	35°	570 cd	2700 K
1   RA580159	QPAR51	GU10	240 V	50 W	35°	900 cd	2800 K
2   RA902251	LED-PAR16 35/L. 58 mm	GU10	240 V	5.2 W	36°	600 cd	3000 K
2   RA901421	LED-PAR16 50/L. 58 mm	GU10	240 V	6.8 W	36°	900 cd	3000 K



## Weiteres Zubehör

Artikel Nr.	Beschreibung	Preis CHF
6190	Fassung GU10 Klasse II mit kurzen Federn (20 mm)	14.00
92240	Blendschutzgitter für Halogenreflektoren   Ø 51 mm	9.00
90002	Frontdeckel zu Betongehäuse HaloX-O   Ausschnitt Ø 68 mm	6.70
90000	Betongehäuse HaloX-O ohne Trafotunnel, ohne Deckel	11.40



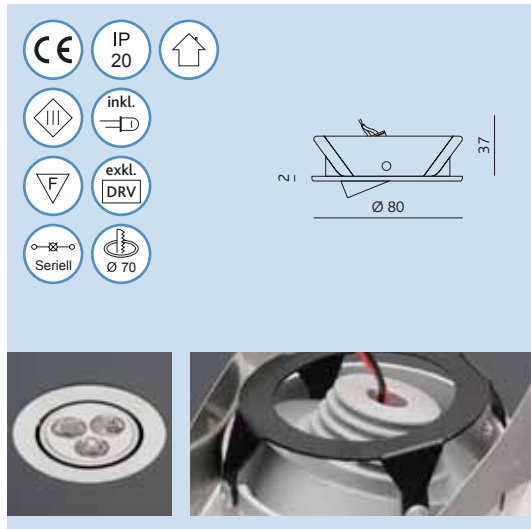
Die Set-Varianten finden Sie auf der Seite 9



## Information

Weitere Fassungen siehe Seite 13.

# Mini-RO-LED



**Unterbau-Einbauleuchte frei orientierbar 35° (kardanisch)**  
Massivaluminium gedreht, multidirektional verstellbarer Leuchtenkopf, kardanisch gelagert, Trapez-Blattfedern, Litzenkabel mit Silikonisolation

Artikel Nr.	Modell	Farbe	Preis CHF
MD-9932-1W3	Mini RO LED   3 W   3000 K	silber eloxiert	188.00



LED 3 W | exklusive LED-Konverter 350 mA | integriertes LED-Modul

Typ	Anzahl	Strom	Watt	<°	Licht	Farbe
Luxeon Power LED	3	350 mA	3x1 W	20°	150 lm	3150 K
Semileds	3	350 mA	3x1 W	20°	180 lm	3000 K



**Weiteres Zubehör**

Artikel Nr.	Beschreibung	Preis CHF
LED003	LED-Konverter 350 mA   IP65   1-3 W	24.00
RA105324K	Optotronic 350 mA   6.5-13.5 W   Phasenanschn. und Universal	<b>S</b> 18.70
90002	Frontdeckel zu Betongehäuse HaloX-O   Ausschnitt Ø 68 mm	6.70
90000	Betongehäuse HaloX-O ohne Trafotunnel, ohne Deckel	11.40

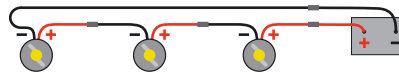


**LED 3er Set | 3 Mini RO LED | inklusive LED-Konverter 350 mA 1-10 W (RA105324K)**

Artikel Nr.	Modell	Farbe	Preis CHF
MD-9932-1W3/S	Mini RO LED   3 W   3000 K	silber eloxiert	564.00



**Information**  
Nur für seriellen Anschluss geeignet!





Projekt mit Baulmann Leuchten

# RF-12



## Decken-Einbauleuchte starr

Alu-Druckguss, Trapez-Blattfedern, Bajonettverschluss, Litzenkabel mit Silikon und Glasseite ummantelt, Anschlussklemme Keramik

Artikel Nr.	Modell	Farbe	Preis CHF
RF-12-WS	RF 12 V   GU5.3   50 W	weiss	24.00
RF-12-SZ	RF 12 V   GU5.3   50 W	schwarz	24.00
RF-12-CH	RF 12 V   GU5.3   50 W	chrom	28.00
RF-12-AS	RF 12 V   GU5.3   50 W	alu gebürstet	28.00
RF-12-NS	RF 12 V   GU5.3   50 W	nickel gebürstet	28.00

- 1 | NV-Halogen max. 50 W | exklusive Transformator | exklusive Leuchtmittel
- 2 | LED (Modul FIRALED®) 6.6 W | 10 W | exklusive Konverter | exklusive Modul COB

Artikel Nr.	Typ	Socket	Strom	Watt	<°	Licht	Farbe
1   RA428833	QR-C51	GU5.3	12 V	35 W	36°	1100 cd	2900 K
1   RA428857	QR-C51	GU5.3	12 V	50 W	36°	1800 cd	3000 K
2   VL-30640-27	FIRALED®	-	12 V	6.6 W	40°	620 cd	2700 K
2   VL-311040-27	FIRALED®	-	12 V	10 W	40°	1050 cd	2700 K
2   VL-30640-30	FIRALED®	-	12 V	6.6 W	40°	675 cd	3000 K
2   VL-311040-30	FIRALED®	-	12 V	10 W	40°	1120 cd	3000 K

## Weiteres Zubehör

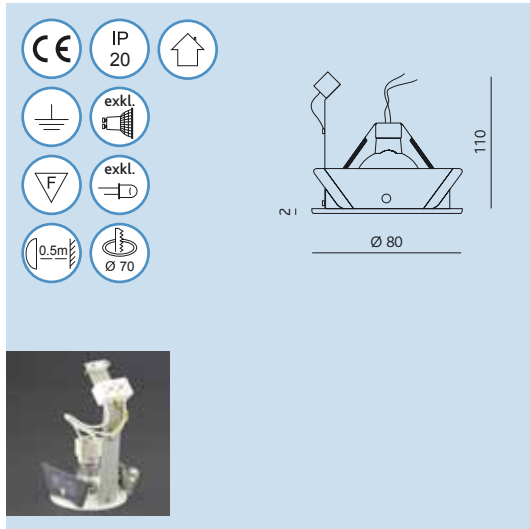
Artikel Nr.	Beschreibung	Preis CHF
1   80060	Transformator Red Line® elektronisch   IP20   20-60 W	27.00
2   RA105324K	Optotronic 350 mA   6.5-13.5 W   Phasenanschn. und Universal	<b>S</b> 18.70
92240	Blendschutzablenker für Halogenreflektoren   Ø 51 mm	9.00
90002	Frontdeckel zu Betongehäuse HaloX-O   Ausschnitt Ø 68 mm	6.70
90000	Betongehäuse HaloX-O ohne Trafotunnel, ohne Deckel	11.40
90001K	Betongehäuse HaloX-O mit Trafotunnel kurz, ohne Deckel	25.75

**Set** Die Set-Varianten finden Sie auf der Seite 7 + 10

**Information** Weitere Transformatoren finden Sie ab Seite 51.



# RF-230



## Decken-Einbauleuchte starr

Alu-Druckguss, Trapez-Blattfedern, Bajonettverschluss, Litzenkabel mit Silikon und Glasseite ummantelt, Zugentlastung, Anschlussklemme Keramik

Artikel Nr.	Modell	Farbe	Preis CHF
RF-230-WS	RF 230 V   GU10   50 W	weiss	32.00
RF-230-SZ	RF 230 V   GU10   50 W	schwarz	32.00
RF-230-CH	RF 230 V   GU10   50 W	chrom	36.00
RF-230-AS	RF 230 V   GU10   50 W	alu gebürstet	36.00
RF-230-NS	RF 230 V   GU10   50 W	nickel gebürstet	36.00



1 | HV-Halogen max. 50 W | exklusive Leuchtmittel

2 | LED (Osram Parathom) 5.2 W / 6.8 W | exklusive Leuchtmittel

Artikel Nr.	Typ	Socket	Strom	Watt	<°	Licht	Farbe
1   RA727226	QPAR51	GU10	240 V	35 W	35°	570 cd	2700 K
1   RA580159	QPAR51	GU10	240 V	50 W	35°	900 cd	2800 K
2   RA902251	LED-PAR16 35/L. 58 mm	GU10	240 V	5.2 W	36°	600 cd	3000 K
2   RA901421	LED-PAR16 50/L. 58 mm	GU10	240 V	6.8 W	36°	900 cd	3000 K



## Weiteres Zubehör

Artikel Nr.	Beschreibung	Preis CHF
6190	Fassung GU10 Klasse II mit kurzen Federn (20 mm)	14.00
92240	Blendschutzgitter für Halogenreflektoren   Ø 51 mm	9.00
90002	Frontdeckel zu Betongehäuse HaloX-O   Ausschnitt Ø 68 mm	6.70
90000	Betongehäuse HaloX-O ohne Trafotunnel, ohne Deckel	11.40



Die Set-Varianten finden Sie auf der Seite 9



## Information

Weitere Fassungen siehe Seite 13.



# RM-12



- 
- 
- 
- 
- 
- 
- 
-

## Decken-Einbauleuchte orientierbar 35° und drehbar 360°

Alu-Druckguss, Trapez-Blattfedern, Klicksystem für den Leuchtmittelwechsel, Litzenkabel mit Silikon und Glasseide ummantelt, Anschlussklemme Keramik

Artikel Nr.	Modell	Farbe	Preis CHF
RM-12-WS	RM 12 V   GU5.3   50 W	weiss	40.00
RM-12-CH	RM 12 V   GU5.3   50 W	chrom	48.00
RM-12-AS	RM 12 V   GU5.3   50 W	alu gebürstet	48.00
RM-12-NS	RM 12 V   GU5.3   50 W	nickel gebürstet	48.00
RM-12-GO	RM 12 V   GU5.3   50 W	gold (24 Karat)	48.00

## NV-Halogen max. 50 W | exklusive Transformator | exklusive Leuchtmittel

Artikel Nr.	Typ	Sockel	Strom	Watt	<°	Licht	Farbe
RA428833	QR-C51	GU5.3	12 V	35 W	36°	1100 cd	2900 K
RA428857	QR-C51	GU5.3	12 V	50 W	36°	1800 cd	3000 K

## Weiteres Zubehör

Artikel Nr.	Beschreibung	Preis CHF
80060	Transformator Red Line® elektronisch   IP20   20-60 W	27.00
92230	RM-Blendschutzring für Halogenreflektoren   Ø 51 mm	9.00
92240	Blendschutzwabennraster für Halogenreflektoren   Ø 51 mm	9.00
90004	Frontdeckel zu Betongehäuse HaloX-O   Ausschnitt Ø 80 mm	6.70
90000	Betongehäuse HaloX-O ohne Trafotunnel, ohne Deckel	11.40
90001K	Betongehäuse HaloX-O mit Trafotunnel kurz, ohne Deckel	25.75

## Die Set-Varianten finden Sie auf der Seite 10



Artikel Nr. 92230



RM-Blendschutzring

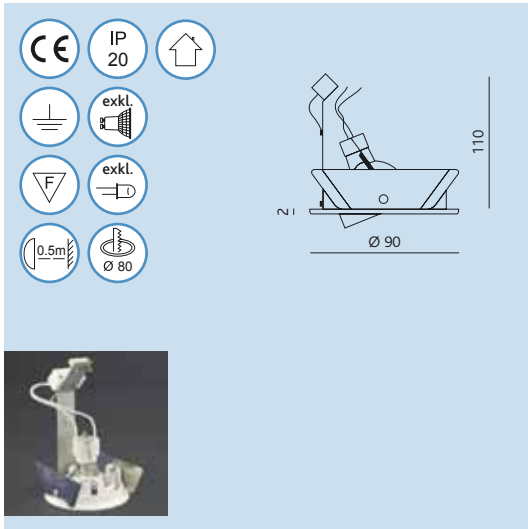
## Information

Weitere Transformatoren finden Sie ab Seite 51.





# RM-230



## Decken-Einbauleuchte orientierbar 35° und drehbar 360°

Alu-Druckguss, Trapez-Blattfedern, Klicksystem für den Leuchtmittelwechsel, Litzenkabel mit Silikon und Glasseele ummantelt, Anschlussklemme Keramik, Zugentlastung

Artikel Nr.	Modell	Farbe	Preis CHF
RM-230-WS	RM 230 V   GU10   50 W	weiss	48.00
RM-230-CH	RM 230 V   GU10   50 W	chrom	56.00
RM-230-AS	RM 230 V   GU10   50 W	alu gebürstet	56.00
RM-230-NS	RM 230 V   GU10   50 W	nickel gebürstet	56.00
RM-230-GO	RM 230 V   GU10   50 W	gold (24 Karat)	56.00



1 | HV-Halogen max. 50 W | exklusive Leuchtmittel

2 | LED (Osram Parathom) 5.2 W / 6.8 W | exklusive Leuchtmittel

Artikel Nr.	Typ	Socket	Strom	Watt	<°	Licht	Farbe
1   RA727226	QPAR51	GU10	240 V	35 W	35°	570 cd	2700 K
1   RA580159	QPAR51	GU10	240 V	50 W	35°	900 cd	2800 K
2   RA902251	LED-PAR16 35/L. 58 mm	GU10	240 V	5.2 W	36°	600 cd	3000 K
2   RA901421	LED-PAR16 50/L. 58 mm	GU10	240 V	6.8 W	36°	900 cd	3000 K



## Weiteres Zubehör

Artikel Nr.	Beschreibung	Preis CHF
6190	Fassung GU10 Klasse II mit kurzen Federn (20 mm)	14.00
92230	RM-Blendschutzring für Halogenreflektoren   Ø 51 mm	9.00
92240	Blendschutzgitter für Halogenreflektoren   Ø 51 mm	9.00
90004	Frontdeckel zu Betongehäuse HaloX-O   Ausschnitt Ø 80 mm	6.70
90000	Betongehäuse HaloX-O ohne Trafotunnel, ohne Deckel	11.40



Die Set-Varianten finden Sie auf der Seite 9

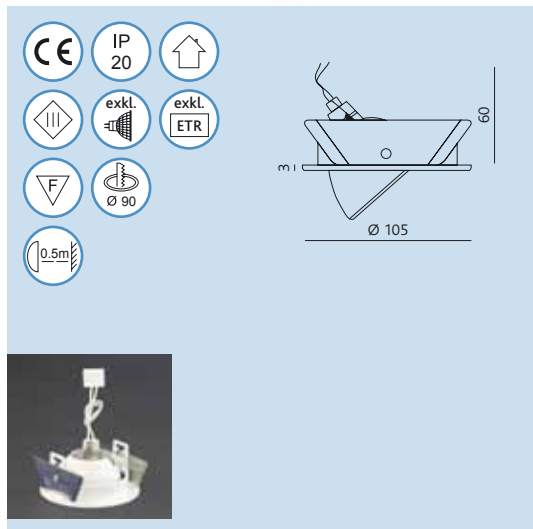


## Information

Weitere Fassungen siehe Seite 13.



# RA-12



## Decken-Einbauleuchte orientierbar 45° und drehbar 350°

Alu-Druckguss, Trapez-Blattfedern, Bajonettverschluss, Litzenkabel mit Silikon und Glasseide ummantelt, Anschlussklemme Keramik

Artikel Nr.	Modell	Farbe	Preis CHF
RA-12-WS	RA 12 V   GU5.3   50 W	weiss	44.00
RA-12-CH	RA 12 V   GU5.3   50 W	chrom	54.00
RA-12-AS	RA 12 V   GU5.3   50 W	alu gebürstet	54.00
RA-12-NS	RA 12 V   GU5.3   50 W	nickel gebürstet	54.00



NV-Halogen max. 50 W | exklusive Transformator | exklusive Leuchtmittel

Artikel Nr.	Typ	Socket	Strom	Watt	<°	Licht	Farbe
RA428833	QR-C51	GU5.3	12 V	35 W	36°	1100 cd	2900 K
RA428857	QR-C51	GU5.3	12 V	50 W	36°	1800 cd	3000 K



## Weiteres Zubehör

Artikel Nr.	Beschreibung	Preis CHF
80060	Transformator Red Line® elektronisch   IP20   20-60 W	27.00
92240	Blendschutzwabenraster für Halogenreflektoren   Ø 51 mm	9.00
90006	Frontdeckel zu Betongehäuse HaloX-O   Ausschnitt Ø 95 mm	6.70
90000	Betongehäuse HaloX-O ohne Trafotunnel, ohne Deckel	11.40
90001K	Betongehäuse HaloX-O mit Trafotunnel kurz, ohne Deckel	25.75

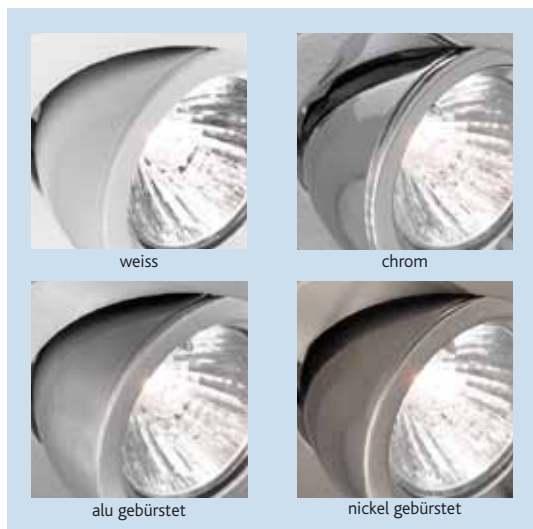


Die Set-Varianten finden Sie auf der Seite 10

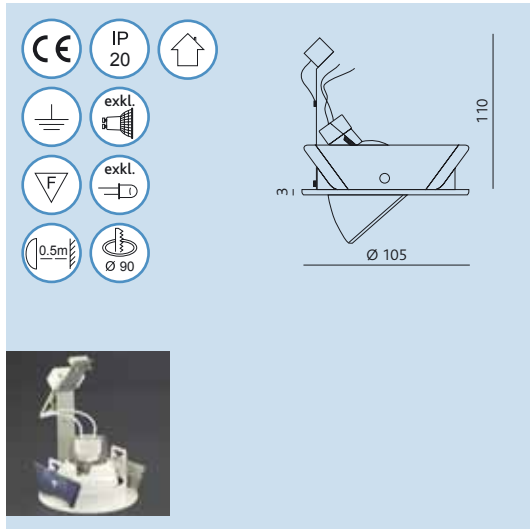


## Information

Weitere Transformatoren finden Sie ab Seite 51.



# RA-230



## Decken-Einbauleuchte orientierbar 45° und drehbar 350°

Alu-Druckguss, Trapez-Blattfedern, Bajonettverschluss, Litzenkabel mit Silikon und Glasseite ummantelt, Anschlussklemme Keramik, Zugentlastung

Artikel Nr.	Modell	Farbe	Preis CHF
RA-230-WS	RA 230 V   GU10   50 W	weiss	52.00
RA-230-CH	RA 230 V   GU10   50 W	chrom	62.00
RA-230-AS	RA 230 V   GU10   50 W	alu gebürstet	62.00
RA-230-NS	RA 230 V   GU10   50 W	nickel gebürstet	62.00



1 | HV-Halogen max. 50 W | exklusive Leuchtmittel

2 | LED (Osram Parathom) 5.2 W / 6.8 W | exklusive Leuchtmittel

Artikel Nr.	Typ	Socket	Strom	Watt	<°	Licht	Farbe
1   RA727226	QPAR51	GU10	240 V	35 W	35°	570 cd	2700 K
1   RA580159	QPAR51	GU10	240 V	50 W	35°	900 cd	2800 K
2   RA902251	LED-PAR16 35/L. 58 mm	GU10	240 V	5.2 W	36°	600 cd	3000 K
2   RA901421	LED-PAR16 50/L. 58 mm	GU10	240 V	6.8 W	36°	900 cd	3000 K



## Weiteres Zubehör

Artikel Nr.	Beschreibung	Preis CHF
6190	Fassung GU10 Klasse II mit kurzen Federn (20 mm)	14.00
92240	Blendschutzgitter für Halogenreflektoren   Ø 51 mm	9.00
90006	Frontdeckel zu Betongehäuse HaloX-O   Ausschnitt Ø 95 mm	6.70
90000	Betongehäuse HaloX-O ohne Trafotunnel, ohne Deckel	11.40



Die Set-Varianten finden Sie auf der Seite 9



## Information

Für eine optimale Orientierbarkeit darf das Leuchtmittel nicht länger als max. 60 mm sein. Weitere Fassungen siehe Seite 13.

# CO-12



- 
- 
- 
- 
- 
- 
- 
- 
-

95 x 95

NV/BT 60  
FIRALED® 95

**Decken-Einbauleuchte orientierbar 35°**  
 Alu-Druckguss, Trapez-Blattfedern, Bajonettverschluss, Litzenkabel mit Silikon und Glasseele ummantelt, Anschlussklemme Keramik

Artikel Nr.	Modell	Farbe	Preis CHF
CO-12-WS	CO 12 V   GU5.3   50 W	weiss	40.00
CO-12-CH	CO 12 V   GU5.3   50 W	chrom	48.00
CO-12-CM	CO 12 V   GU5.3   50 W	chrom matt	48.00
CO-12-AS	CO 12 V   GU5.3   50 W	alu gebürstet	48.00
CO-12-NS	CO 12 V   GU5.3   50 W	nickel gebürstet	48.00

- 1 | NV-Halogen max. 50 W | exklusive Transformator | exklusive Leuchtmittel
- 2 | LED (Modul FIRALED®) 10 W | exklusive Konverter | exklusive Modul COB

Artikel Nr.	Typ	Socket	Strom	Watt	<°	Licht	Farbe
1   RA428833	QR-C51	GU5.3	12 V	35 W	36°	1100 cd	2900 K
1   RA428857	QR-C51	GU5.3	12 V	50 W	36°	1800 cd	3000 K
2   VL-311040-27	FIRALED®	-	12 V	10 W	40°	1583 cd	2700 K
2   VL-311040-30	FIRALED®	-	12 V	10 W	40°	1715 cd	3000 K

**Weiteres Zubehör**

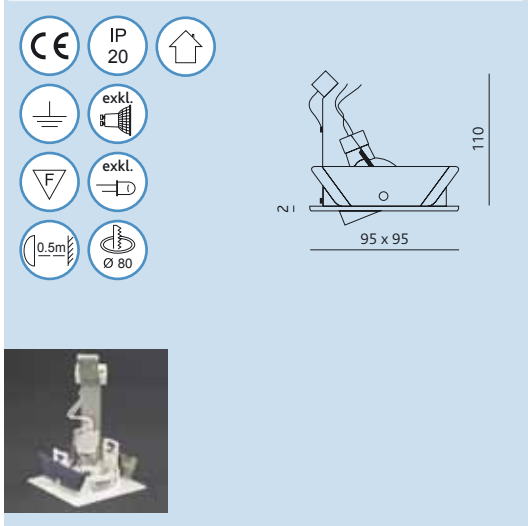
Artikel Nr.	Beschreibung	Preis CHF
1   80060	Transformator Red Line® elektronisch   IP20   20-60 W	27.00
2   RA105324K	Optotronic 350 mA   6.5-13.5 W   Phasenanschn. und Universal	<b>S</b> 18.70
92240	Blendschutzgitter für Halogenreflektoren   Ø 51 mm	9.00
90004	Frontdeckel zu Betongehäuse HaloX-O   Ausschnitt Ø 80 mm	6.70
90000	Betongehäuse HaloX-O ohne Trafotunnel, ohne Deckel	11.40
90001K	Betongehäuse HaloX-O mit Trafotunnel kurz, ohne Deckel	25.75

**Set** Die Set-Varianten finden Sie auf der Seite 7 + 10

**Information**  
 Weitere Transformatoren finden Sie ab Seite 51.



# CO-230



## Decken-Einbauleuchte orientierbar 35°

Alu-Druckguss, Trapez-Blattfedern, Bajonettverschluss, Litzenkabel mit Silikon und Glasseide ummantelt, Zugentlastung, Anschlussklemme Keramik

Artikel Nr.	Modell	Farbe	Preis CHF
CO-230-WS	CO 230 V   GU10   50 W	weiss	48.00
CO-230-CH	CO 230 V   GU10   50 W	chrom	56.00
CO-230-CM	CO 230 V   GU10   50 W	chrom matt	56.00
CO-230-AS	CO 230 V   GU10   50 W	alu gebürstet	56.00
CO-230-NS	CO 230 V   GU10   50 W	nickel gebürstet	56.00



1 | HV-Halogen max. 50 W | exklusive Leuchtmittel

2 | LED (Osram Parathom) 5.2 W / 6.8 W | exklusive Leuchtmittel

Artikel Nr.	Typ	Socket	Strom	Watt	<°	Licht	Farbe
1   RA727226	QPAR51	GU10	240 V	35 W	35°	570 cd	2700 K
1   RA580159	QPAR51	GU10	240 V	50 W	35°	900 cd	2800 K
2   RA902251	LED-PAR16 35/L. 58 mm	GU10	240 V	5.2 W	36°	600 cd	3000 K
2   RA901421	LED-PAR16 50/L. 58 mm	GU10	240 V	6.8 W	36°	900 cd	3000 K



## Weiteres Zubehör

Artikel Nr.	Beschreibung	Preis CHF
6190	Fassung GU10 Klasse II mit kurzen Federn (20 mm)	14.00
92240	Blendschutzgitter für Halogenreflektoren   Ø 51 mm	9.00
90004	Frontdeckel zu Betongehäuse HaloX-O   Ausschnitt Ø 80 mm	6.70
90000	Betongehäuse HaloX-O ohne Trafotunnel, ohne Deckel	11.40



Die Set-Varianten finden Sie auf der Seite 9

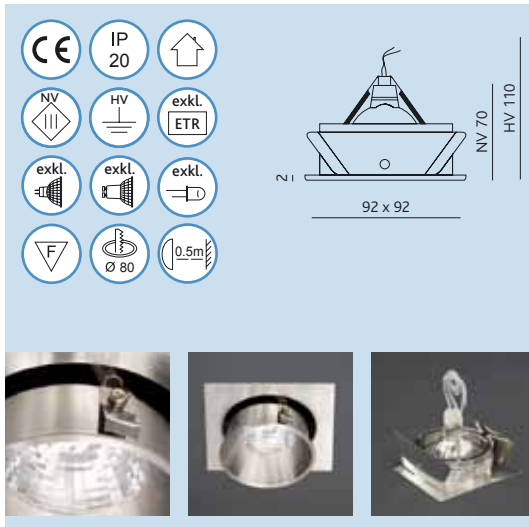


## Information

Weitere Fassungen siehe Seite 13.



## Hank-2



### Decken-Einbauleuchte starr (blendfrei)

Edelstahl AISI 316 gedreht, Trapez-Blattfedern, Klicksystem für den Leuchtmittelwechsel, Leuchtmittel 25 mm nach hinten versetzt, keine seitliche Blendung, kein Lichtverlust, Litzenkabel mit Silikonisolation, Anschlussklemme Keramik

Artikel Nr.	Modell	Farbe	Preis CHF
M3332-12	Hank 2 12 V   GU5.3   50 W	Edelstahl	178.00
M3332-230	Hank 2 230 V   GU10   50 W	Edelstahl	186.00



- 1 | NV-Halogen max. 50 W | exklusive Transformator | exklusive Leuchtmittel
- 2 | HV-Halogen max. 50 W | exklusive Leuchtmittel
- 3 | LED (Osram Parathom) 5.3 W | exklusive Leuchtmittel

Artikel Nr.	Typ	Socket	Strom	Watt	<°	Licht	Farbe
1   RA428833	QR-C51	GU5.3	12 V	35 W	36°	1100 cd	2900 K
1   RA428857	QR-C51	GU5.3	12 V	50 W	36°	1800 cd	3000 K
2   RA727226	QPAR51	GU10	240 V	35 W	35°	570 cd	2700 K
2   RA580159	QPAR51	GU10	240 V	50 W	35°	900 cd	2800 K
3   RA882097T	LED-PAR16 50	GU10	240 V	5.3 W	36°	850 cd	2700 K
3   RA882127T	LED-PAR16 50	GU10	240 V	5.3 W	36°	850 cd	3000 K



### Weiteres Zubehör

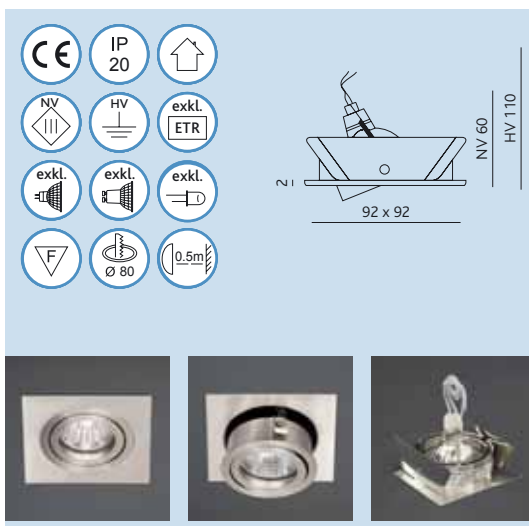
Artikel Nr.	Beschreibung	Preis CHF
80060	Transformator Red Line® elektronisch   IP20   20-60 W	27.00
90004	Frontdeckel zu Betongehäuse HaloX-O   Ausschnitt Ø 80 mm	6.70
90000	Betongehäuse HaloX-O ohne Trafotunnel, ohne Deckel	11.40
90001K	Betongehäuse HaloX-O mit Trafotunnel kurz, ohne Deckel	25.75



### Information

Weitere Transformatoren finden Sie ab Seite 51.

## Hank-5



### Decken-Einbauleuchte orientierbar 35° und drehbar 360°

Edelstahl AISI 316 gedreht, Trapez-Blattfedern, Klicksystem für den Leuchtmittelwechsel, Litzenkabel mit Silikonisolation, Anschlussklemme Keramik

Artikel Nr.	Modell	Farbe	Preis CHF
M3335-12	Hank 5 12 V   GU5.3   50 W	Edelstahl	198.00
M3335-230	Hank 5 230 V   GU10   50 W	Edelstahl	206.00



- 1 | NV-Halogen max. 50 W | exklusive Transformator | exklusive Leuchtmittel
- 2 | HV-Halogen max. 50 W | exklusive Leuchtmittel
- 3 | LED (Osram Parathom) 5.2 W / 6.8 W | exklusive Leuchtmittel

Artikel Nr.	Typ	Socket	Strom	Watt	<°	Licht	Farbe
1   RA428833	QR-C51	GU5.3	12 V	35 W	36°	1100 cd	2900 K
1   RA428857	QR-C51	GU5.3	12 V	50 W	36°	1800 cd	3000 K
2   RA727226	QPAR51	GU10	240 V	35 W	35°	570 cd	2700 K
2   RA580159	QPAR51	GU10	240 V	50 W	35°	900 cd	2800 K
3   RA902251	LED-PAR16 35/L 58 mm	GU10	240 V	5.2 W	36°	600 cd	3000 K
3   RA901421	LED-PAR16 50/L 58 mm	GU10	240 V	6.8 W	36°	900 cd	3000 K



### Weiteres Zubehör

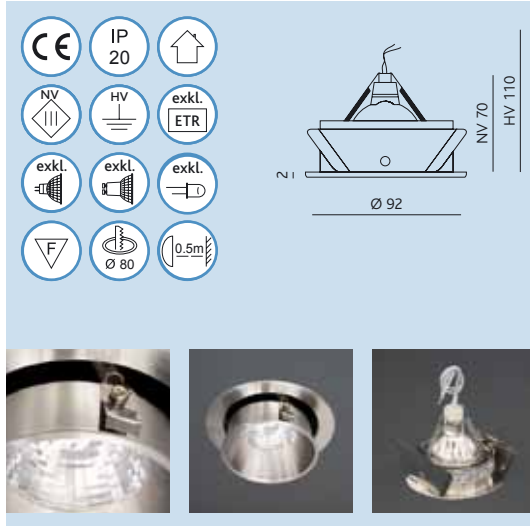
Artikel Nr.	Beschreibung	Preis CHF
80060	Transformator Red Line® elektronisch   IP20   20-60 W	27.00
92240	Blendschutzgitter für Halogenreflektoren   Ø 51 mm	9.00
90004	Frontdeckel zu Betongehäuse HaloX-O   Ausschnitt Ø 80 mm	6.70
90000	Betongehäuse HaloX-O ohne Trafotunnel, ohne Deckel	11.40
90001K	Betongehäuse HaloX-O mit Trafotunnel kurz, ohne Deckel	25.75



### Information

Weitere Transformatoren finden Sie ab Seite 51.

## Chet-2



### Decken-Einbauleuchte starr (blendfrei)

Edelstahl AISI 316 gedreht, Trapez-Blattfedern, Klicksystem für den Leuchtmittelwechsel, Leuchtmittel 25 mm nach hinten versetzt, keine seitliche Blendung, kein Lichtverlust, Litzenkabel mit Silikonisolation, Anschlussklemme Keramik

Artikel Nr.	Modell	Farbe	Preis CHF
M2332-12	Chet 2 12 V   GU5.3   50 W	Edelstahl	178.00
M2332-230	Chet 2 230 V   GU10   50 W	Edelstahl	186.00



- 1 | **NV-Halogen** max. 50 W | exklusive Transformator | exklusive Leuchtmittel  
 2 | **HV-Halogen** max. 50 W | exklusive Leuchtmittel  
 3 | **LED (Osram Parathom)** 5.3 W | exklusive Leuchtmittel

Artikel Nr.	Typ	Socket	Strom	Watt	<°	Licht	Farbe
1   RA428833	QR-C51	GU5.3	12 V	35 W	36°	1100 cd	2900 K
1   RA428857	QR-C51	GU5.3	12 V	50 W	36°	1800 cd	3000 K
2   RA727226	QPAR51	GU10	240 V	35 W	35°	570 cd	2700 K
2   RA580159	QPAR51	GU10	240 V	50 W	35°	900 cd	2800 K
3   RA882097T	LED-PAR16 50	GU10	240 V	5.3 W	36°	850 cd	2700 K
3   RA882127T	LED-PAR16 50	GU10	240 V	5.3 W	36°	850 cd	3000 K



### Weiteres Zubehör

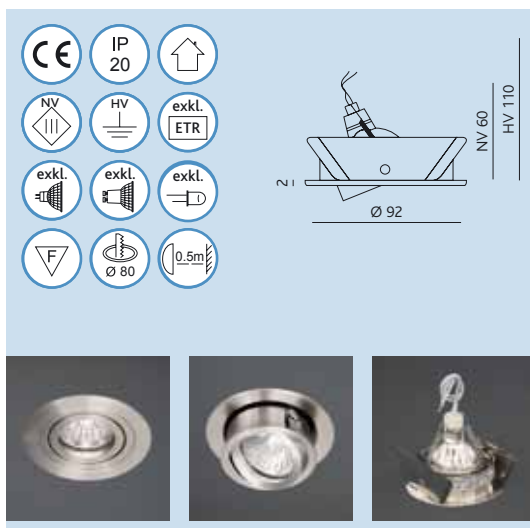
Artikel Nr.	Beschreibung	Preis CHF
80060	Transformator Red Line® elektronisch   IP20   20-60 W	27.00
90004	Frontdeckel zu Betongehäuse HaloX-O   Ausschnitt Ø 80 mm	6.70
90000	Betongehäuse HaloX-O ohne Trafotunnel, ohne Deckel	11.40
90001K	Betongehäuse HaloX-O mit Trafotunnel kurz, ohne Deckel	25.75



### Information

Weitere Transformatoren finden Sie ab Seite 51.

## Chet-5



### Decken-Einbauleuchte orientierbar 35° und drehbar 360°

Edelstahl AISI 316 gedreht, Trapez-Blattfedern, Klicksystem für den Leuchtmittelwechsel, Litzenkabel mit Silikonisolation, Anschlussklemme Keramik

Artikel Nr.	Modell	Farbe	Preis CHF
M2335-12	Chet 5 12 V   GU5.3   50 W	Edelstahl	198.00
M2335-230	Chet 5 230 V   GU10   50 W	Edelstahl	206.00



- 1 | **NV-Halogen** max. 50 W | exklusive Transformator | exklusive Leuchtmittel  
 2 | **HV-Halogen** max. 50 W | exklusive Leuchtmittel  
 3 | **LED (Osram Parathom)** 5.2 W / 6.8 W | exklusive Leuchtmittel

Artikel Nr.	Typ	Socket	Strom	Watt	<°	Licht	Farbe
1   RA428833	QR-C51	GU5.3	12 V	35 W	36°	1100 cd	2900 K
1   RA428857	QR-C51	GU5.3	12 V	50 W	36°	1800 cd	3000 K
2   RA727226	QPAR51	GU10	240 V	35 W	35°	570 cd	2700 K
2   RA580159	QPAR51	GU10	240 V	50 W	35°	900 cd	2800 K
3   RA902251	LED-PAR16 35/L. 58 mm	GU10	240 V	5.2 W	36°	600 cd	3000 K
3   RA901421	LED-PAR16 50/L. 58 mm	GU10	240 V	6.8 W	36°	900 cd	3000 K



### Weiteres Zubehör

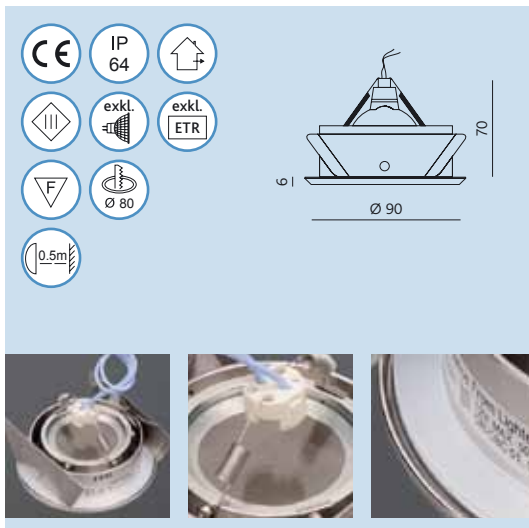
Artikel Nr.	Beschreibung	Preis CHF
80060	Transformator Red Line® elektronisch   IP20   20-60 W	27.00
92240	Blendschutzgitter für Halogenreflektoren   Ø 51 mm	9.00
90004	Frontdeckel zu Betongehäuse HaloX-O   Ausschnitt Ø 80 mm	6.70
90000	Betongehäuse HaloX-O ohne Trafotunnel, ohne Deckel	11.40
90001K	Betongehäuse HaloX-O mit Trafotunnel kurz, ohne Deckel	25.75



### Information

Weitere Transformatoren finden Sie ab Seite 51.

## Lionel



### Decken-Einbauleuchte starr (blendfrei)

Edelstahl AISI 316 gedreht, Trapez-Blattfedern, hitzebeständiges Sicherheitsglas, Silikondichtung, Leuchtmittel 25 mm nach hinten versetzt, kein Lichtverlust, keine seitliche Blendung, Litzenkabel mit Silikonisolation, Anschlussklemme Keramik

Artikel Nr.	Modell	Farbe	Preis CHF
M2318-12	Lionel   12 V   GU5.3   50 W	Edelstahl	190.00
M2318-230	Lionel   230 V   GU10   50 W	Edelstahl	198.00

- 1 | NV-Halogen max. 50 W | exklusive Transformator | exklusive Leuchtmittel
- 2 | HV-Halogen max. 50 W | exklusive Leuchtmittel
- 3 | LED (Osram Parathom) 5.3 W | exklusive Leuchtmittel

Artikel Nr.	Typ	Socket	Strom	Watt	<°	Licht	Farbe
1   RA428833	QR-C51	GU5.3	12 V	35 W	36°	1100 cd	2900 K
1   RA428857	QR-C51	GU5.3	12 V	50 W	36°	1800 cd	3000 K
2   RA727226	QPAR51	GU10	240 V	35 W	35°	570 cd	2700 K
2   RA580159	QPAR51	GU10	240 V	50 W	35°	900 cd	2800 K
3   RA882097T	LED-PAR16 50	GU10	240 V	5.3 W	36°	850 cd	2700 K
3   RA882127T	LED-PAR16 50	GU10	240 V	5.3 W	36°	850 cd	3000 K

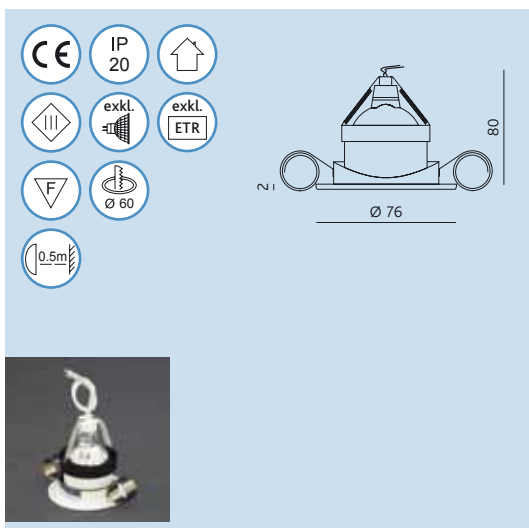
### Weiteres Zubehör

Artikel Nr.	Beschreibung	Preis CHF
80060	Transformator Red Line® elektronisch   IP20   20-60 W	27.00
70067	Transformator elektronisch   IP67   20-75 W	39.00
90004	Frontdeckel zu Betongehäuse HaloX-O   Ausschnitt Ø 80 mm	6.70
90000	Betongehäuse HaloX-O ohne Trafotunnel, ohne Deckel	11.40
90001K	Betongehäuse HaloX-O mit Trafotunnel kurz, ohne Deckel	25.75

### Information

Bitte beachten Sie das Merkblatt „Schutzbereich für Nassraumzonen in Wohnräumen“ auf Seite 76. Weitere Transformatoren finden Sie ab Seite 51.

## Hunter



### Decken-Einbauleuchte orientierbar 40° (blendfrei)

Metallgehäuse, Rollfedern, nur geeignet für den Einbau in Metalldecken (Hunter Douglas Paneeldeckensysteme), Leuchtmittel 25 mm nach hinten versetzt, keine seitliche Blendung, kein Lichtverlust, Litzenkabel mit Silikon und Glas-seide ummantelt, Anschlussklemme Keramik

Artikel Nr.	Modell	Farbe	Preis CHF
A99-WS	Hunter 12 V   GU5.3   50 W	weiss	48.00
A99-NS	Hunter 12 V   GU5.3   50 W	nickel gebürstet	56.00

- NV-Halogen max. 50 W | exklusive Transformator | exklusive Leuchtmittel

Artikel Nr.	Typ	Socket	Strom	Watt	<°	Licht	Farbe
RA428833	QR-C51	GU5.3	12 V	35 W	36°	1100 cd	2900 K
RA428857	QR-C51	GU5.3	12 V	50 W	36°	1800 cd	3000 K

### Weiteres Zubehör

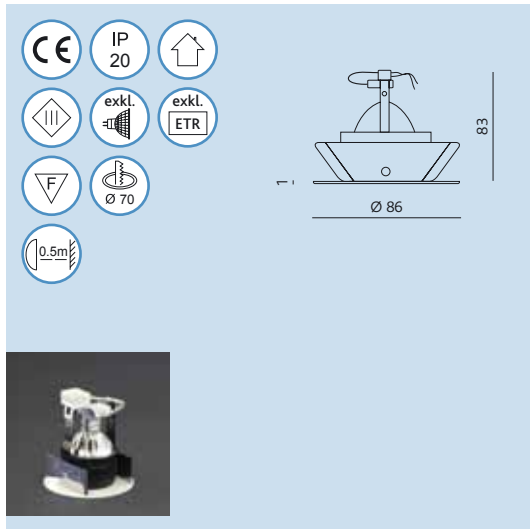
Artikel Nr.	Beschreibung	Preis CHF
80060	Transformator Red Line® elektronisch   IP20   20-60 W	27.00

### Information

Weitere Transformatoren finden Sie ab Seite 51.



## Rataplat-fixe



### Decken-Einbauleuchte starr (blendfrei)

Metallgehäuse, Trapez-Blattfedern, Leuchtmittel 29 mm nach hinten versetzt, keine seitliche Blendung, kein Lichtverlust, Litzenkabel mit Silikon und Glasseide ummantelt, Anschlussklemme Keramik

Artikel Nr.	Modell	Farbe	Preis CHF
41610-WS	fixe 12 V   GU5.3   50 W	weiss	24.00
41640-CH	fixe 12 V   GU5.3   50 W	chrom	28.00



NV-Halogen max. 50 W | exklusive Transformator | exklusive Leuchtmittel

Artikel Nr.	Typ	Socket	Strom	Watt	<°	Licht	Farbe
RA428833	QR-C51	GU5.3	12 V	35 W	36°	1100 cd	2900 K
RA428857	QR-C51	GU5.3	12 V	50 W	36°	1800 cd	3000 K



### Weiteres Zubehör

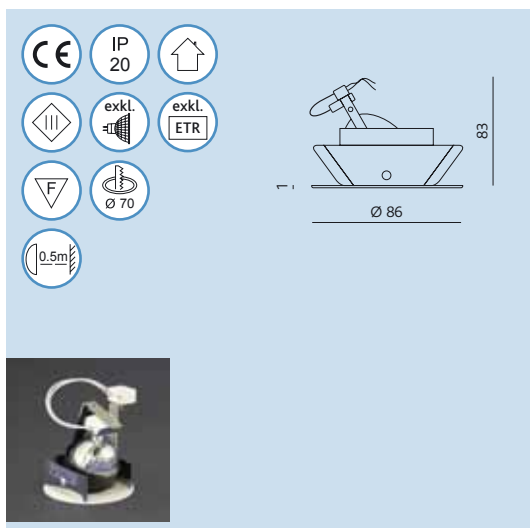
Artikel Nr.	Beschreibung	Preis CHF
80060	Transformator Red Line® elektronisch   IP20   20-60 W	27.00
93014	Rollfedern für Metalldecken   inkl. Montage	9.00
94200	Einbauring für deckenbündigen Einbau   Ausschnitt Ø 78 mm	13.00
90002	Frontdeckel zu Betongehäuse HaloX-O   Ausschnitt Ø 68 mm	6.70
90000	Betongehäuse HaloX-O ohne Trafotunnel, ohne Deckel	11.40
90001K	Betongehäuse HaloX-O mit Trafotunnel kurz, ohne Deckel	25.75



### Information

Für die deckenbündige Montage in Hohldecken muss der Einbauring (94200) verwendet werden. Das Einpassen des Einbauringes erfordert zusätzliche Gipsarbeiten. Weitere Transformatoren finden Sie ab Seite 51.

## Rataplat-orientable



### Decken-Einbauleuchte orientierbar 40° (blendfrei)

Metallgehäuse, Trapez-Blattfedern, Leuchtmittel 29 mm nach hinten versetzt, keine seitliche Blendung, kein Lichtverlust, Litzenkabel mit Silikon und Glasseide ummantelt, Anschlussklemme Keramik

Artikel Nr.	Modell	Farbe	Preis CHF
40710-WS	orientable 12 V   GU5.3   50 W	weiss	28.00
40740-CH	orientable 12 V   GU5.3   50 W	chrom	32.00



NV-Halogen max. 50 W | exklusive Transformator | exklusive Leuchtmittel

Artikel Nr.	Typ	Socket	Strom	Watt	<°	Licht	Farbe
RA428833	QR-C51	GU5.3	12 V	35 W	36°	1100 cd	2900 K
RA428857	QR-C51	GU5.3	12 V	50 W	36°	1800 cd	3000 K



### Weiteres Zubehör

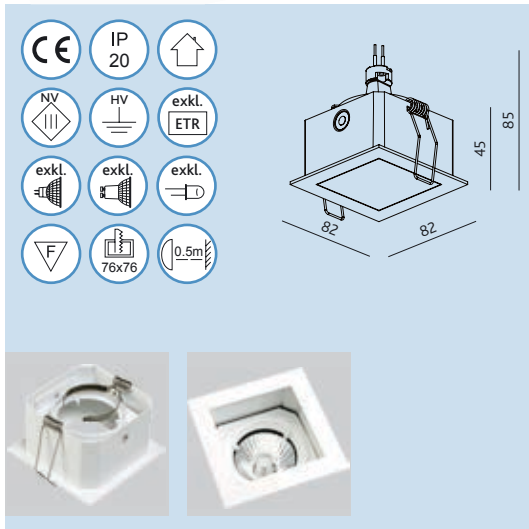
Artikel Nr.	Beschreibung	Preis CHF
80060	Transformator Red Line® elektronisch   IP20   20-60 W	27.00
93014	Rollfedern für Metalldecken   inkl. Montage	9.00
94200	Einbauring für deckenbündigen Einbau   Ausschnitt Ø 78 mm	13.00
90002	Frontdeckel zu Betongehäuse HaloX-O   Ausschnitt Ø 68 mm	6.70
90000	Betongehäuse HaloX-O ohne Trafotunnel, ohne Deckel	11.40
90001K	Betongehäuse HaloX-O mit Trafotunnel kurz, ohne Deckel	25.75



### Information

Für die deckenbündige Montage in Hohldecken muss der Einbauring (94200) verwendet werden. Das Einpassen des Einbauringes erfordert zusätzliche Gipsarbeiten. Weitere Transformatoren finden Sie ab Seite 51.

# Sarah-Slim



## Decken-Einbauleuchte orientierbar 30° (blendfrei)

Gehäuse aus Metall, Abdeckung Aluminium oder Edelstahl (12 mm breit), Bügelfedern, Leuchtmittel 25-35 mm nach hinten versetzt, keine seitliche Blendung, kein Lichtverlust, Litzenkabel mit Silikon und Glasseide ummantelt, Fassung und Anschlussklemme aus Keramik.

Artikel Nr.	Modell	Farbe	Preis CHF
MD-3355-16-WS	Sarah Slim   GU5.3   50 W	Aluminium weiss   innen weiss	58.00
MD-3354-16-BK	Sarah Slim   GU5.3   50 W	Edelstahl blank   innen schwarz	88.00
MD-3355-10-WS	Sarah Slim   GU10   50 W	Aluminium weiss   innen weiss	66.00
MD-3354-10-BK	Sarah Slim   GU10   50 W	Edelstahl blank   innen schwarz	96.00



- 1 | NV-Halogen max. 50 W | exklusive Transformator | exklusive Leuchtmittel
- 2 | HV-Halogen max. 50 W | exklusive Leuchtmittel
- 3 | LED (Osram Parathom) 5.2 W / 6.8 W | exklusive Leuchtmittel

Artikel Nr.	Typ	Socket	Strom	Watt	<°	Licht	Farbe
1   RA428833	QR-C51	GU5.3	12 V	35 W	36°	1100 cd	2900 K
1   RA428857	QR-C51	GU5.3	12 V	50 W	36°	1800 cd	3000 K
2   RA727226	QPAR51	GU10	240 V	35 W	35°	570 cd	2700 K
2   RA580159	QPAR51	GU10	240 V	50 W	35°	900 cd	2800 K
3   RA902251	LED-PAR16 35	GU10	240 V	5.2 W	36°	600 cd	3000 K
3   RA901421	LED-PAR16 50	GU10	240 V	6.8 W	36°	900 cd	3000 K



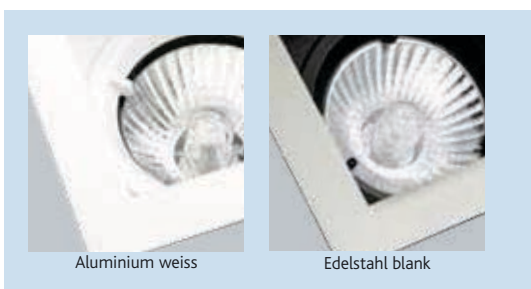
## Weiteres Zubehör

Artikel Nr.	Beschreibung	Preis CHF
80060	Transformator Red Line® elektronisch   IP20   20-60 W	27.00
6190	Fassung GU10 Klasse II mit kurzen Federn (20 mm)	14.00
90012	Frontdeckel zu Betongehäuse HaloX-O   Ausschnitt 75x75 mm	6.70
90000	Betongehäuse HaloX-O ohne Trafotunnel, ohne Deckel	11.40
90001K	Betongehäuse HaloX-O mit Trafotunnel kurz, ohne Deckel	25.75



## Information

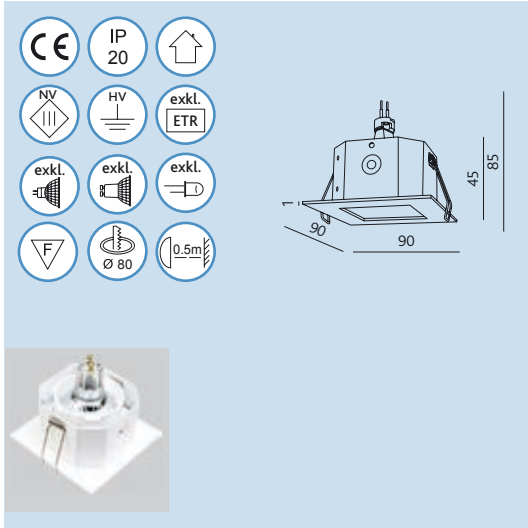
Weitere Transformatoren finden Sie ab Seite 51, weitere Fassungen siehe Seite 13.



Aluminium weiss

Edelstahl blank

# Sarah-3



## Decken-Einbauleuchte orientierbar 30° (blendfrei)

Gehäuse aus Metall, Abdeckung Aluminium oder Edelstahl (19 mm breit), Bügelfedern, Leuchtmittel 25-35 mm nach hinten versetzt, keine seitliche Blending, kein Lichtverlust, Litzenkabel mit Silikon und Glasseide ummantelt, Fassung und Anschlussklemme aus Keramik

Artikel Nr.	Modell	Farbe	Preis CHF
MD-3329-16-WS	Sarah 3   12 V   GU5,3   50 W	Aluminium weiss   innen weiss	58.00
MD-3329-16-SL	Sarah 3   12 V   GU5,3   50 W	Aluminium silber   innen silber	58.00
MD-3328-16-BK	Sarah 3   12 V   GU5,3   50 W	Edelstahl blank   innen schwarz	88.00
MD-3329-10-WS	Sarah 3   230 V   GU10   50 W	Aluminium weiss   innen weiss	66.00
MD-3329-10-SL	Sarah 3   230 V   GU10   50 W	Aluminium silber   innen silber	66.00
MD-3328-10-BK	Sarah 3   230 V   GU10   50 W	Edelstahl blank   innen schwarz	96.00



- 1 | NV-Halogen max. 50 W | exklusive Transformator | exklusive Leuchtmittel
- 2 | HV-Halogen max. 50 W | exklusive Leuchtmittel
- 3 | LED (Osram Parathom) 5.3 W | exklusive Leuchtmittel

Artikel Nr.	Typ	Socket	Strom	Watt	<°	Licht	Farbe
1   RA428833	QR-C51	GU5.3	12 V	35 W	36°	1100 cd	2900 K
1   RA428857	QR-C51	GU5.3	12 V	50 W	36°	1800 cd	3000 K
2   RA727226	QPAR51	GU10	240 V	35 W	35°	570 cd	2700 K
2   RA580159	QPAR51	GU10	240 V	50 W	36°	900 cd	2800 K
3   RA882097T	LED-PAR16 50	GU10	240 V	5.3 W	36°	850 cd	2700 K
3   RA882127T	LED-PAR16 50	GU10	240 V	5.3 W	36°	850 cd	3000 K



## Weiteres Zubehör

Artikel Nr.	Beschreibung	Preis CHF
80060	Transformator Red Line® elektronisch   IP20   20-60 W	27.00
6190	Fassung GU10 Klasse II mit kurzen Federn (20 mm)	14.00
90004	Frontdeckel zu Betongehäuse HaloX-O   Ausschnitt Ø 80 mm	6.70
90000	Betongehäuse HaloX-O ohne Trafotunnel, ohne Deckel	11.40
90001K	Betongehäuse HaloX-O mit Trafotunnel kurz, ohne Deckel	25.75



## Information

Blattfedern auf Anfrage erhältlich

Sarah 3 kann in bestehende, quadratische Ausschnitte von 76 x 76 mm installiert werden. Weitere Transformatoren finden Sie ab Seite 51, weitere Fassungen siehe Seite 13.



# Deckeneinbauleuchten PYRA®-FS



Pyra® Round-FS



Pyra® Carré-FS



## Decken-Einbauleuchten für den direkten Einbau in wärmedämmendes Material

Diese Firalux-Einbauleuchten sind für den direkten Einbau in Isolationsmaterial geeignet. Die angebrachten Aluminiumlamellen garantieren eine optimale Wärmeregulierung und die hitzebeständige Silikonabdeckung gewährleistet den Schutz der Leuchte vor Eindringen von Isolationsmaterial und Staub. Dank des Bajonettverschlusses erfolgt der Leuchtmittelwechsel an der eingebauten Leuchte schnell und einfach.



- Alu-Druckguss
- mit Bügelfedern
- 30° orientierbar
- mit Zugentlastung
- Silikonabdeckung bis 200 Grad hitzebeständig
- Teflonkabel bis 180 Grad hitzebeständig
- Fassung und Anschlussklemme Keramik
- Version Halogen-Niedervolt 35 Watt / GU5.3
- Version Halogen-Hochvolt 35 Watt / GU10

Artikel Nr.	Modell	Farbe	Preis CHF
MD-3350-16-WS	Pyra® Round-FS   GU5.3   35 W	weiss	68.00
MD-3350-10-WS	Pyra® Round-FS   GU10   35 W	weiss	78.00
MD-3330-16-WS	Pyra® Carré-FS   GU5.3   35 W	weiss	68.00
MD-3330-10-WS	Pyra® Carré-FS   GU10   35 W	weiss	78.00



### Warnhinweis

Keine Cool-Beam Leuchtmittel verwenden!

Leuchtmittelwechsel schnell und einfach an der eingebauten Leuchte



## Pyra®-Round-FS



**Decken-Einbauleuchte orientierbar 30° (Einbau in Wärmedämmung)**  
 Alu-Druckguss, Bügelfedern, Lamellen aus Aluminium für die Wärmeregulierung, mit hitzebeständiger Silikonabdeckung (bis 200 Grad), Bajonettverschluss, Teflonkabel, Fassung und Anschlussklemme Keramik

Artikel Nr.	Modell	Farbe	Preis CHF
MD-3350-16-WS	Pyra® R. FS   GU5.3   35 W	weiss   innen schwarz	68.00
MD-3350-10-WS	Pyra® R. FS   GU10   35 W	weiss   innen schwarz	78.00

1 | NV-Halogen max. 35 W | exklusive Transformator | exklusive Leuchtmittel  
 2 | HV-Halogen max. 35 W | exklusive Leuchtmittel

Artikel Nr.	Typ	Socket	Strom	Watt	<°	Licht	Farbe
1   RA428833	QR-C51	GU5.3	12V	35 W	36°	1100 cd	2900 K
2   RA727226	QPAR51	GU10	240 V	35 W	35°	570 cd	2700 K

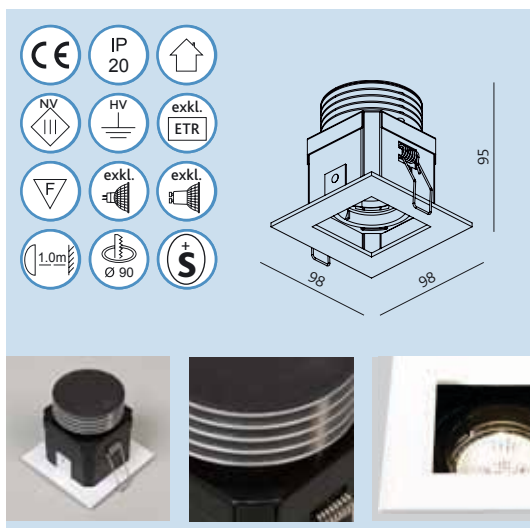
**Weiteres Zubehör**

Artikel Nr.	Beschreibung	Preis CHF
80060	Transformator Red Line® elektronisch   IP20   20-60 W	27.00

**Information**  
 Weitere Transformatoren finden Sie ab Seite 51.

**Warnhinweis**  
 Keine Cool-Beam Leuchtmittel verwenden!

## Pyra®-Carré-FS



**Decken-Einbauleuchte orientierbar 30° (Einbau in Wärmedämmung)**  
 Alu-Druckguss, Bügelfedern, Lamellen aus Aluminium für die Wärmeregulierung, mit hitzebeständiger Silikonabdeckung (bis 200 Grad), Bajonettverschluss, Teflonkabel, Fassung und Anschlussklemme Keramik

Artikel Nr.	Modell	Farbe	Preis CHF
MD-3330-16-WS	Pyra® C. FS   GU5.3   35 W	weiss   innen schwarz	68.00
MD-3330-10-WS	Pyra® C. FS   GU10   35 W	weiss   innen schwarz	78.00

1 | NV-Halogen max. 35 W | exklusive Transformator | exklusive Leuchtmittel  
 2 | HV-Halogen max. 35 W | exklusive Leuchtmittel

Artikel Nr.	Typ	Socket	Strom	Watt	<°	Licht	Farbe
1   RA428833	QR-C51	GU5.3	12V	35 W	36°	1100 cd	2900 K
2   RA727226	QPAR51	GU10	240 V	35 W	35°	570 cd	2700 K

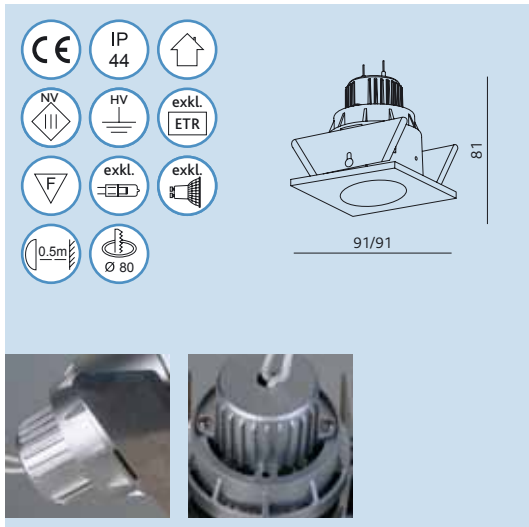
**Weiteres Zubehör**

Artikel Nr.	Beschreibung	Preis CHF
80060	Transformator Red Line® elektronisch   IP20   20-60 W	27.00

**Information**  
 Weitere Transformatoren finden Sie ab Seite 51.

**Warnhinweis**  
 Keine Cool-Beam Leuchtmittel verwenden!

## Luna®-Carré



### Decken-Einbauleuchte starr

Alu-Druckguss, Trapez-Blattfedern, Bajonettverschluss für den Leuchtmittelwechsel, Sicherheitsglas satiniert, Version Niedervolt: inklusive Reflektor silber, Version Hochvolt: Anschlussklemme Keramik, Litzenkabel mit Silikon und Glasseide ummantelt

Artikel Nr.	Modell	Farbe	Preis CHF
MD-3015-12-WS	Luna® Carré 12 V   GY6.35   50 W	weiss	60.00
MD-3015-12-CH	Luna® Carré 12 V   GY6.35   50 W	chrom	68.00
MD-3015-12-CM	Luna® Carré 12 V   GY6.35   50 W	chrom matt	68.00
MD-3015-12-AS	Luna® Carré 12 V   GY6.35   50 W	alu gebürstet	68.00
MD-3015-12-NS	Luna® Carré 12 V   GY6.35   50 W	nickel gebürstet	68.00
MD-3015-10-WS	Luna® Carré 240 V   GU10   50 W	weiss	60.00
MD-3015-10-CH	Luna® Carré 240 V   GU10   50 W	chrom	68.00
MD-3015-10-CM	Luna® Carré 240 V   GU10   50 W	chrom matt	68.00
MD-3015-10-AS	Luna® Carré 240 V   GU10   50 W	alu gebürstet	68.00
MD-3015-10-NS	Luna® Carré 240 V   GU10   50 W	nickel gebürstet	68.00



- 1 | **NV-Halogen** max. 50 W | exklusive Transformator | exklusive Leuchtmittel  
 2 | **HV-Halogen** max. 50 W | exklusive Leuchtmittel

Artikel Nr.	Typ	Socket	Strom	Watt	L / <°	Licht	Farbe
1   RA017426	QT12	GY6.35	12 V	35 W	40 mm	580 lm	2900 K
1   RA328201	QT12	GY6.35	12 V	50 W	40 mm	900 lm	3000 K
2   RA727226	QPAR51	GU10	240 V	35 W	35°	230 lm	2700 K
2   RA580159	QPAR51	GU10	240 V	50 W	35°	350 lm	2800 K



### Weiteres Zubehör

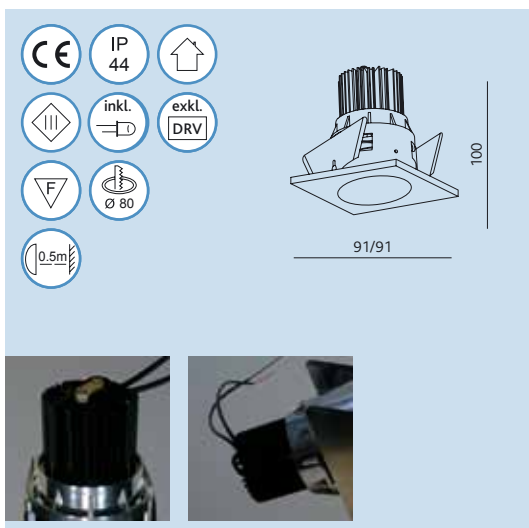
Artikel Nr.	Beschreibung	Preis CHF
80060	Transformator REDLINE® elektronisch   IP20   20-60 W	27.00
90004	Frontdeckel zu Betongehäuse HaloX-O   Ausschnitt Ø 80 mm	6.70
90000	Betongehäuse HaloX-O ohne Trafotunnel, ohne Deckel	11.40
90001K	Betongehäuse HaloX-O mit Trafotunnel kurz, ohne Deckel	25.75



### Information

Bitte beachten Sie das Merkblatt „Schutzbereich für Nassraumzonen in Wohnräumen“ auf Seite 76. Nicht geeignet für den Einsatz in Hallenbädern/Wellnesszonen (Chlordämpfe)

## Luna®-Carré-LED



### Decken-Einbauleuchte starr

Alu-Druckguss, Kühlkörper Massivaluminium, Sicherheitsglas satiniert, Litzenkabel mit Silikonisolation

Artikel Nr.	Modell	Farbe	Preis CHF
MD-3015N-LED-WS	Luna® Carré LED   6.2 W   3000 K	weiss	188.00
MD-3015N-LED-CH	Luna® Carré LED   6.2 W   3000 K	chrom	196.00
MD-3015N-LED-CM	Luna® Carré LED   6.2 W   3000 K	chrom matt	196.00
MD-3015N-LED-AS	Luna® Carré LED   6.2 W   3000 K	alu gebürstet	196.00
MD-3015N-LED-NS	Luna® Carré LED   6.2 W   3000 K	nickel gebürstet	196.00



LED 6.2 W | exklusive LED-Konverter 500 mA | integriertes LED-Modul

Typ	Anzahl	Strom	Watt	<°	Licht	Farbe
Cree XM-L	1	500 mA	6.2 W	30°	502 lm	3000 K



### Weiteres Zubehör

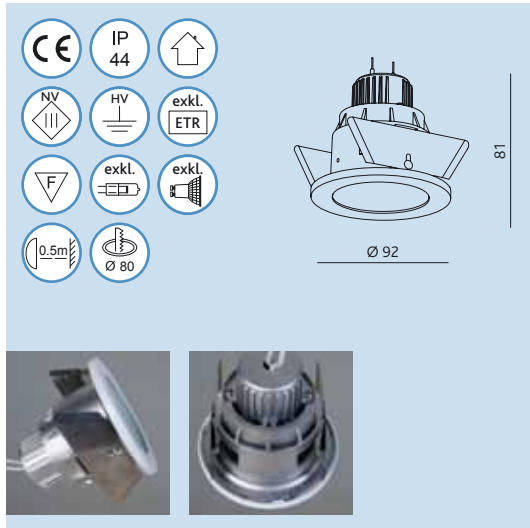
Artikel Nr.	Beschreibung	Preis CHF
EL-LED350-10	LED-Konverter 350 mA   IP65   3-10 W	33.00
EL-LED500-10	LED-Konverter 500 mA   IP65   4-10 W	33.00
90004	Frontdeckel zu Betongehäuse HaloX-O   Ausschnitt Ø 80 mm	6.70
90001K	Betongehäuse HaloX-O mit Trafotunnel kurz, ohne Deckel	25.75



### Information

Kann alternativ mit LED-Konverter 350 mA als 5 Watt (320 lm) betrieben werden. Nur dimmbar in Anwendung mit LED-Konverter Optotronic S. 56. Nur für seriellen Anschluss geeignet. Bitte beachten Sie das Merkblatt „Schutzbereich für Nassraumzonen in Wohnräumen“ auf Seite 76. Nicht geeignet für den Einsatz in Hallenbädern/Wellnesszonen (Chlordämpfe)

## Luna®-Round



### Decken-Einbauleuchte starr

Alu-Druckguss, Trapez-Blattfedern, Bajonettverschluss für den Leuchtmittelwechsel, Sicherheitsglas satiniert, Version Niedervolt: inklusive Reflektor silber, Version Hochvolt: Anschlussklemme Keramik, Litzenkabel mit Silikon und Glasseide ummantelt

Artikel Nr.	Modell	Farbe	Preis CHF
MD-3018-12-WS	Luna® Round 12 V   GY6.35   50 W	weiss	60.00
MD-3018-12-CH	Luna® Round 12 V   GY6.35   50 W	chrom	68.00
MD-3018-12-CM	Luna® Round 12 V   GY6.35   50 W	chrom matt	68.00
MD-3018-12-AS	Luna® Round 12 V   GY6.35   50 W	alu gebürstet	68.00
MD-3018-12-NS	Luna® Round 12 V   GY6.35   50 W	nickel gebürstet	68.00
MD-3018-10-WS	Luna® Round 240 V   GU10   50 W	weiss	60.00
MD-3018-10-CH	Luna® Round 240 V   GU10   50 W	chrom	68.00
MD-3018-10-CM	Luna® Round 240 V   GU10   50 W	chrom matt	68.00
MD-3018-10-AS	Luna® Round 240 V   GU10   50 W	alu gebürstet	68.00
MD-3018-10-NS	Luna® Round 240 V   GU10   50 W	nickel gebürstet	68.00

- 1 | NV-Halogen max. 50 W | exklusive Transformator | exklusive Leuchtmittel  
 2 | HV-Halogen max. 50 W | exklusive Leuchtmittel

Artikel Nr.	Typ	Socket	Strom	Watt	L / <°	Licht	Farbe
1   RA017426	QT12	GY6.35	12 V	35 W	40 mm	580 lm	2900 K
1   RA328201	QT12	GY6.35	12 V	50 W	40 mm	900 lm	3000 K
2   RA727226	QPAR51	GU10	240 V	35 W	35°	230 lm	2700 K
2   RA580159	QPAR51	GU10	240 V	50 W	35°	350 lm	2800 K

### Weiteres Zubehör

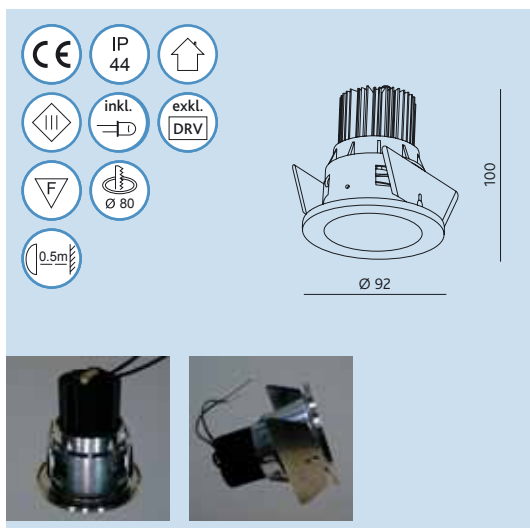
Artikel Nr.	Beschreibung	Preis CHF
80060	Transformator Red Line® elektronisch   IP20   20-60 W	27.00
90004	Frontdeckel zu Betongehäuse HaloX-O   Ausschnitt Ø 80 mm	6.70
90000	Betongehäuse HaloX-O ohne Trafotunnel, ohne Deckel	11.40
90001K	Betongehäuse HaloX-O mit Trafotunnel kurz, ohne Deckel	25.75

### Information

Bitte beachten Sie das Merkblatt „Schutzbereich für Nassraumzonen in Wohnräumen“ auf Seite 76.

Nicht geeignet für den Einsatz in Hallenbädern/Wellnesszonen (Chlordämpfe)

## Luna®-Round LED



### Decken-Einbauleuchte starr

Alu-Druckguss, Kühlkörper Massivaluminium, Sicherheitsglas satiniert, Litzenkabel mit Silikonisolation

Artikel Nr.	Modell	Farbe	Preis CHF
MD-3018N-LED-WS	Luna® Round LED   6.2 W   3000 K	weiss	188.00
MD-3018N-LED-CH	Luna® Round LED   6.2 W   3000 K	chrom	196.00
MD-3018N-LED-CM	Luna® Round LED   6.2 W   3000 K	chrom matt	196.00
MD-3018N-LED-AS	Luna® Round LED   6.2 W   3000 K	alu gebürstet	196.00
MD-3018N-LED-NS	Luna® Round LED   6.2 W   3000 K	nickel gebürstet	196.00

LED 6.2 W | exklusive LED-Konverter 500 mA | integriertes LED-Modul

Typ	Anzahl	Strom	Watt	<°	Licht	Farbe
Cree XM-L	1	500 mA	6.2 W	30°	502 lm	3000 K

### Weiteres Zubehör

Artikel Nr.	Beschreibung	Preis CHF
EL-LED350-10	LED-Konverter 350 mA   IP67   3-10 W	33.00
EL-LED500-10	LED-Konverter 500 mA   IP67   4-10 W	33.00
90004	Frontdeckel zu Betongehäuse HaloX-O   Ausschnitt Ø 80 mm	6.70
90001K	Betongehäuse HaloX-O mit Trafotunnel kurz, ohne Deckel	25.75

### Information

Kann alternativ mit LED-Konverter 350 mA als 5 Watt (320 lm) betrieben werden.

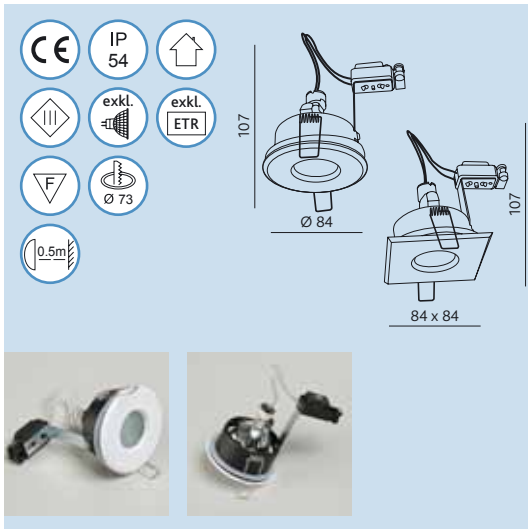
Nur dimmbar in Anwendung mit LED-Konverter Optotronic S. 56.

Nur für seriellen Anschluss geeignet.

Bitte beachten Sie das Merkblatt „Schutzbereich für Nassraumzonen in Wohnräumen“ auf Seite 76.

Nicht geeignet für den Einsatz in Hallenbädern/Wellnesszonen (Chlordämpfe)

# Aqualuce



## Decken-Einbauleuchte starr

Alu-Druckguss, Bügelfedern, Metallklammern für einfache und schnelle Leuchtenmontage, Silikonring, Sicherheitsglas satiniert

Artikel Nr.	Modell	Farbe	Preis CHF
FO-5631-11	A. Round   GU5.3   50 W	weiss	38.00
FO-5954-11	A. Square   GU5.3   50 W	weiss	38.00



NV-Halogen max. 50 W | exklusive Transformator | exklusive Leuchtmittel

Artikel Nr.	Typ	Socket	Strom	Watt	<°	Licht	Farbe
RA428857	QR-C51	GU5.3	12 V	50 W	36°	1800 cd	3000 K



## Weiteres Zubehör

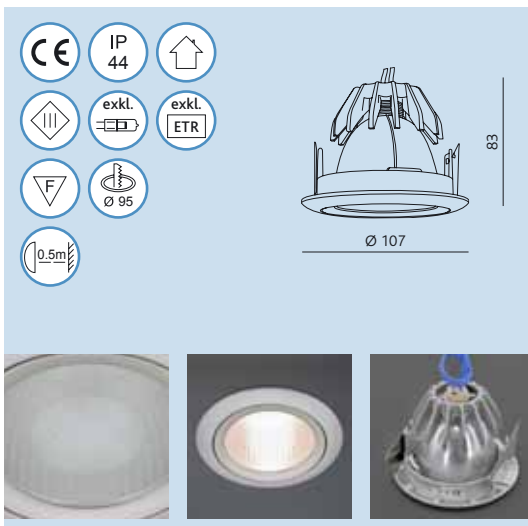
Artikel Nr.	Beschreibung	Preis CHF
80060	Transformator Red Line® elektronisch   IP20   20-60 W	27.00
90008	Frontdeckel rund   Ausschnitt Ø 40 - 100 mm (universal)	6.70
90000	Betongehäuse HaloX-O ohne Trafotunnel, ohne Deckel	11.40
90001K	Betongehäuse HaloX-O mit Trafotunnel kurz, ohne Deckel	25.75



## Information

Bitte beachten Sie das Merkblatt „Schutzbereich für Nassraumzonen in Wohnräumen“ auf Seite 76  
Nicht geeignet für den Einsatz in Hallenbädern/Wellnesszonen (Chlordämpfe)  
Weitere Transformatoren finden Sie ab Seite 51.

# Onda



## Decken-Einbauleuchte starr

Alu-Druckguss, Alurefektor, Trapez-Blattfedern, Bajonettverschluss für den Leuchtmittelwechsel, Ausstrahlwinkel 28°, Sicherheitsglas klar, Litzenkabel mit Silikon und Glasseide ummantelt

Artikel Nr.	Modell	Farbe	Preis CHF
MD-2000-WS	Onda 12 V   GY6.35   75 W	weiss	48.00
MD-2000-SL	Onda 12 V   GY6.35   75 W	silber	48.00



NV-Halogen max. 75 W | exklusive Transformator | exklusive Leuchtmittel

Artikel Nr.	Typ	Socket	Strom	Watt	L mm	Licht	Farbe
RA615936	QT12   Eco	GY6.35	12 V	50 W	40	1180 lm	3000 K
RA785400	QT12   Eco	GY6.35	12 V	60 W	40	1650 lm	3000 K



## Weiteres Zubehör

Artikel Nr.	Beschreibung	Preis CHF
80060	Transformator Red Line® elektronisch   IP20   20-60 W	27.00
90006	Frontdeckel zu Betongehäuse HaloX-O   Ausschnitt Ø 95 mm	6.70
90000	Betongehäuse HaloX-O ohne Trafotunnel, ohne Deckel	11.40
90001K	Betongehäuse HaloX-O mit Trafotunnel kurz, ohne Deckel	25.75

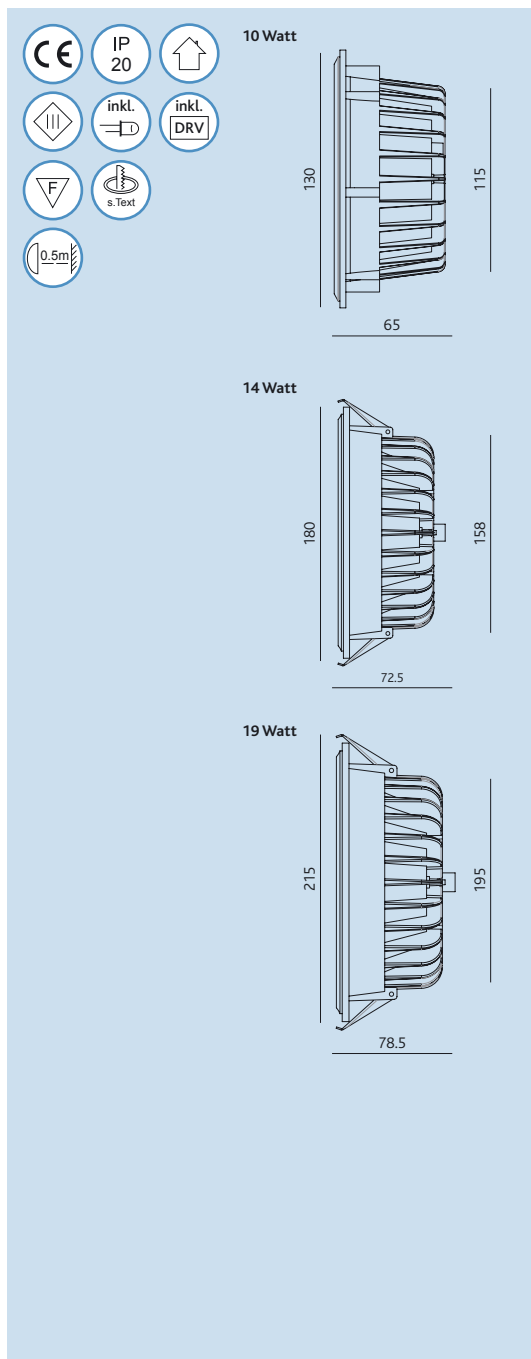


## Information

Bitte beachten Sie das Merkblatt „Schutzbereich für Nassraumzonen in Wohnräumen“ auf Seite 76.  
Nicht geeignet für den Einsatz in Hallenbädern/Wellnesszonen (Chlordämpfe)  
Weitere Transformatoren finden Sie ab Seite 51



# Pura



## Einbauleuchte

- Alu-Druckguss
- Reflektor Aluminium
- direktstrahlend
- LED-Modul Samsung SMD integriert
- 10 Watt / 14 Watt / 19 Watt
- inklusive LED-Konverter 240 Volt
- Einbautiefe 65 mm / 72.5 mm / 78.5 mm
- Deckenausschnitt 115 mm / 158 mm / 195 mm
- für Deckenstärke von 0.5 - 25 mm

Artikel Nr.	Modell	Farbe	Preis CHF
1   NX-1010-WW	Pura   10 W   240 V	weiss	S 78.00
2   NX-1014-WW	Pura   14 W   240 V	weiss	S 98.00
3   NX-1019-WW	Pura   19 W   240 V	weiss	S 138.00



LED 10 W / 14 W / 19 W | inklusive LED-Konverter 240 V | integriertes LED-Modul

Typ	Anzahl	Strom	Watt	<°	Licht	Farbe
1   Samsung SMD	1	240 V	10 W	-	620 lm	3000 K
2   Samsung SMD	1	240 V	14 W	-	1050 lm	3000 K
3   Samsung SMD	1	240 V	19 W	-	1650 lm	3000 K



## Weiteres Zubehör

Artikel Nr.	Beschreibung	Preis CHF
1   91225	Einbaugehäuse Audiobox mit Auslassring Ø 118 mm, m. Trafotank	S 70.00
2   91227	Einbaugehäuse Jumbo Flatbox 168, Ausschnitt Ø 168 mm	S 74.00
3   91229	Einbaugehäuse Jumbo Flatbox 200, Ausschnitt Ø 200 mm	S 74.00
*   FO-1224-12 Konverter DALI - dimmbar		S 159.00



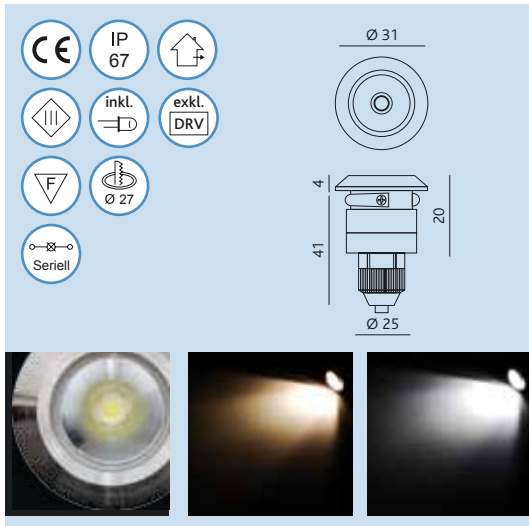
## Information

Farbwiedergabeindex (CRI) > 80  
**Einbaugehäuse siehe Seite 62**

\* Mit dem aufgeführten Konverter DALI - dimmbar kann diese Einbauleuchte DALI angesteuert werden.



## Eddy



### Einbauleuchte (Orientierung | Lichteffekt)

Edelstahl AISI 316, Kühlkörper Aluminium, Blattfedern, ab 20 mm Einbautiefe, mit 3 m Anschlusskabel H05RN-F

Artikel Nr.	Modell	Farbe	Preis CHF
AU-WU682-1R-N-WW	Eddy   1 W   3150 K	Edelstahl	78.00
AU-WU682-1R-N-W	Eddy   1 W   6000 K	Edelstahl	78.00



LED 1 W | exklusive LED-Konverter 350 mA | integriertes LED-Modul

Pos.	Typ	Anzahl	Strom	Watt	<°	Licht	Farbe
1	Power LED	1	350 mA	1 W	135°	50 lm	3150 K
2	Power LED	1	350 mA	1 W	135°	70 lm	6000 K



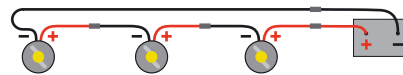
### Weiteres Zubehör

Artikel Nr.	Beschreibung	Preis CHF
LED003	LED-Konverter 350 mA   IP65   3 W	24.00
AU-WU682-1R-N-Z	Einbauhülse (offen)   Ø 32 x 70 mm	6.00
FO-2352-10	Kunststoffgehäuse IP67   schwarz	39.00



### Information

Durch die Verwendung des aufgeführten Kunststoffgehäuses erhöht sich der IP-Schutz von Transformatoren und Konvertern von IP65 auf IP67 (weitere Informationen siehe Katalog Exterior).  
Nur dimmbar in Anwendung mit LED-Konverter Optotronic Seite 56.  
Bitte beachten Sie das Merkblatt „Schutzbereich für Nassraumzonen in Wohnräumen“ auf Seite 76.  
Nur für seriellen Anschluss geeignet!



## Jonny-LED



### Decken-Einbauleuchte starr

Massivaluminium gedreht, Kühlkörper Massivaluminium schwarz eloxiert, Trapez-Blattfedern, Litzenkabel mit Silikonisolation, Sicherheitsglas satiniert

Artikel Nr.	Modell	Farbe	Preis CHF
1   MD-9220G-SL	Jonny LED   7 W   3150 K	silber eloxiert	228.00
2   MD-9220-SL	Jonny LED   6.2 W   3000 K	silber eloxiert	228.00



LED 6.2 W | exklusive LED-Konverter 500 mA | integriertes LED-Modul

Typ	Anzahl	Strom	Watt	<°	Licht	Farbe
2   Cree XM-L	1	500 mA	6.2 W	20°	423 lm	3000 K



### Weiteres Zubehör

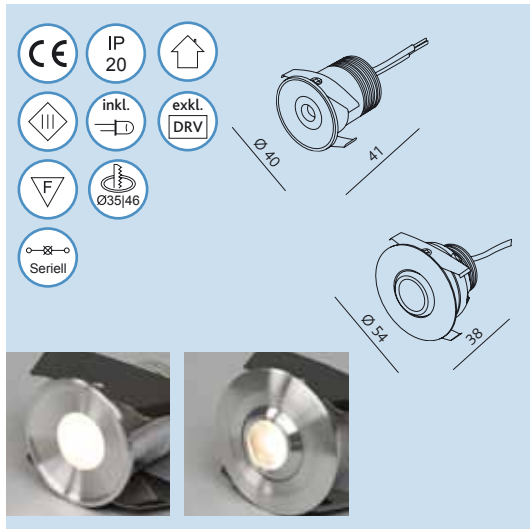
Artikel Nr.	Beschreibung	Preis CHF
EL-LED350-10	LED-Konverter 350 mA   IP67   3-10 W	33.00
EL-LED500-10	LED-Konverter 500 mA   IP67   4-10 W	33.00
90008	Frontdeckel rund   Ausschnitt Ø 40 - 100 mm (universal)	6.70
90001K	Betongehäuse HaloX-O mit Trafotunnel kurz, ohne Deckel	25.75



### Information

Nur dimmbar in Anwendung mit LED-Konverter Optotronic Seite 56.  
Kann alternativ mit LED-Konverter 350 mA als 4.3 Watt (320 lm) betrieben werden.

# Micro-LED-Tom | Micro-LED-Jerry



## Einbauleuchte (Orientierung | Lichteffekte)

Massiv aluminium gedreht, Micro LED Tom: starr, konkav, Ausschnitt Ø 35mm, Micro LED Jerry: orientierbar 15°, konvex, Ausschnitt Ø 46mm, Trapez-Blattfedern, Litzenkabel mit Silikonisolation

Artikel Nr.	Modell	Farbe	Preis CHF
MD-9212-WW	Micro LED Tom   2.3 W   30°   3000 K	Aluminium poliert	98.00
MD-9211-WW	Micro LED Jerry   2.3 W   30°   3000 K	Aluminium poliert	128.00



LED 2.3 W | exklusive LED-Konverter 700 mA | integriertes LED-Modul

Typ	Anzahl	Strom	Watt	<°	Licht	Farbe
Cree XP-E	1	700 mA	2.3 W	30	163 lm	3000 K



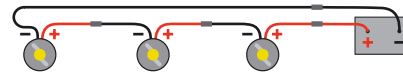
## Weiteres Zubehör

Artikel Nr.	Beschreibung	Preis CHF
EL-LED700-10	LED-Konverter 700 mA   IP67   4-10 W	33.00
LED007	LED-Konverter 700 mA   IP65   3 W	24.00



## Information

Nur dimmbar in Anwendung mit LED-Konverter Optotronic Seite 56. Nur für seriellen Anschluss geeignet!



# Planeta®-LED



## Decken-Einbauleuchte orientierbar 30°

Massiv aluminium gedreht, Trapez-Blattfedern, LED-Modul nach hinten versetzt, keine seitliche Blendung, kein Lichtverlust, Litzenkabel mit Silikonisolation

Artikel Nr.	Modell	Farbe	Preis CHF
MD-9233-7W1-WS	Planeta® LED   7 W   3150 K	weiss	158.00



LED 7 W | exklusive LED-Konverter 500 mA | integriertes LED-Modul

Typ	Anzahl	Strom	Watt	<°	Licht	Farbe
Cree MC-E	1	500 mA	7 W	30°	432 lm	3150 K



## Weiteres Zubehör

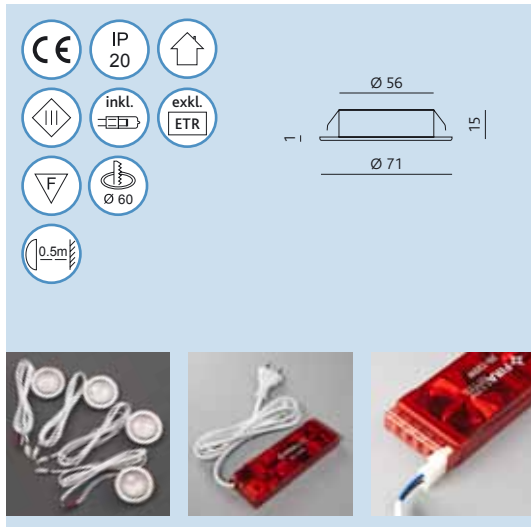
Artikel Nr.	Beschreibung	Preis CHF
EL-LED350-10	LED-Konverter 350 mA   IP67   3-10 W	33.00
EL-LED500-10	LED-Konverter 500 mA   IP67   4-10 W	33.00
90002	Frontdeckel rund   Ausschnitt Ø 68mm	6.70
90001K	Betongehäuse HaloX-O mit Trafotunnel kurz, ohne Deckel	25.75



## Information

Kann alternativ mit LED-Driver 350 mA als 5 Watt (320 lm) betrieben werden. Nur dimmbar in Anwendung mit LED-Konverter Optotronic Seite 56.

# Flachmann®



## Unterbau-Einbauleuchte starr (extra flach)

Metallgehäuse, Glas satiniert, Blattfedern, Litzenkabel mit Silikon und Glasseide ummantelt, exklusiv Anschlusskabel / AMP-Stecker, geeignet für den Einbau in Möbel und Holzkonstruktionen

Artikel Nr.	Modell	Farbe	Preis CHF
MC-817-WS	Flachmann® 12 V   G4   20 W	weiss	25.00
MC-817-CH	Flachmann® 12 V   G4   20 W	chrom	29.00
MC-817-NS	Flachmann® 12 V   G4   20 W	nickel gebürstet	29.00



NV-Halogen max. 20 W | exklusive Transformator | inklusive Leuchtmittel

Artikel Nr.	Typ	Sockel	Strom	Watt	L mm	Licht	Farbe
RA335162	QT-9	G4	12 V	20 W	33	300 lm	2800 K



NV-Halogen (Set) | inklusive Flachtransformator 120 W | inklusive Leuchtmittel 20W  
2-6 Stk. Flachmann-Leuchten vorverkabelt mit 190 cm Litzenkabel und AMP-Stecker

Artikel Nr.	Modell	Farbe	Preis CHF
MC-817-WS-S2	Flachmann®-Set 2 12 V   G4   20 W	weiss	91.00
MC-817-WS-S3	Flachmann®-Set 3 12 V   G4   20 W	weiss	116.00
MC-817-WS-S4	Flachmann®-Set 4 12 V   G4   20 W	weiss	141.00
MC-817-WS-S5	Flachmann®-Set 5 12 V   G4   20 W	weiss	172.00
MC-817-WS-S6	Flachmann®-Set 6 12 V   G4   20 W	weiss	203.00
MC-817-CH-S2	Flachmann®-Set 2 12 V   G4   20 W	chrom	99.00
MC-817-CH-S3	Flachmann®-Set 3 12 V   G4   20 W	chrom	128.00
MC-817-CH-S4	Flachmann®-Set 4 12 V   G4   20 W	chrom	157.00
MC-817-CH-S5	Flachmann®-Set 5 12 V   G4   20 W	chrom	188.00
MC-817-CH-S6	Flachmann®-Set 6 12 V   G4   20 W	chrom	219.00
MC-817-NS-S2	Flachmann®-Set 2 12 V   G4   20 W	nickel gebürstet	99.00
MC-817-NS-S3	Flachmann®-Set 3 12 V   G4   20 W	nickel gebürstet	128.00
MC-817-NS-S4	Flachmann®-Set 4 12 V   G4   20 W	nickel gebürstet	157.00
MC-817-NS-S5	Flachmann®-Set 5 12 V   G4   20 W	nickel gebürstet	188.00
MC-817-NS-S6	Flachmann®-Set 6 12 V   G4   20 W	nickel gebürstet	219.00



## Weiteres Zubehör

Artikel Nr.	Beschreibung	Preis CHF
80120	Flachtransformator elektronisch   IP20   20-120 W	34.00
AU-CLAP190	Anschlusskabel (SEC-12V) 190 cm   AMP-Stecker einseitig	4.50



# Flachmann® LED



## Unterbau-Einbauleuchte starr (extra flach)

Alu Druckguss, Sicherheitsglas satiniert, Blattfedern, Litzenkabel mit Silikon ummantelt, exklusiv Anschlusskabel / AMP-Stecker, geeignet für den Einbau in Möbel und Holzkonstruktionen mit kleinen Einbautiefen (z.B. Küchenunterschrank)

Artikel Nr.	Modell	Farbe	Preis CHF
MD-9234-WS	Flachmann® LED   3.3 W   3150 K	weiss	128.00
MD-9234-CH	Flachmann® LED   3.3 W   3150 K	chrom	138.00
MD-9234-NM	Flachmann® LED   3.3 W   3150 K	nickel matt	138.00



LED 3.3 W | exklusive LED-Konverter 350 mA | integriertes LED-Modul

Typ	Anzahl	Strom	Watt	<°	Licht	Farbe
SHARP	1	350 mA	3.3 W	120°	248 lm	3150 K



### Weiteres Zubehör

Artikel Nr.	Beschreibung	Preis CHF
80615	LED-Konverter 350 mA   IP20   6-15 W   für 2-4 Flachmann® LED	68.00
MD-9234C-WS	Aufbauring   Ø 62 mm / H: 15 mm   weiss	14.00
MD-9234C-CH	Aufbauring   Ø 62 mm / H: 15 mm   chrom	18.00
MD-9234C-NM	Aufbauring   Ø 62 mm / H: 15 mm   nickel matt	18.00
AU-CLAP190	Anschlusskabel (SEC-12V) 190 cm   AMP-Stecker einseitig	4.50



### Information

#### LED-Konverter 350 mA, 6-15W für 4 AMP-Stecker (extra flach)

Kunststoffgehäuse, 1.5 m Anschlusskabel H03VVH2-F mit Stecker T26, 4 AMP-Blind-Stecker (SEC-12 V) zur Durchschaltung der Serie-Schaltung, Ausgänge für den Anschluss von 2 bis zu 4 Leuchten mit 3.3 W, mit integriertem Störspannungsschutz, Überlastschutz und Softstart

# Pico LED



## Unterbau-Einbauleuchte starr (extra flach)

Alu-Druckguss, Kunststoffabdeckung klar, Metallclips, Litzenkabel mit Silikon ummantelt, verkabelt mit 300 mm Kabel und Verbindungsstecker, geeignet für den Einbau in Möbel und Holzkonstruktionen mit geringen Einbautiefen (z.B. Küchenunterschrank)

Artikel Nr.	Modell	Farbe	Preis CHF
FO-RB04-11	Pico LED   3 W   3300 K	weiss	58.00



LED 3 W | exklusive LED-Konverter 700 mA | integriertes LED-Modul

Typ	Anzahl	Strom	Watt	<°	Licht	Farbe
Philips Rebel LED	1	700 mA	3 W	85°	112 lm	3300 K



### Weiteres Zubehör

Artikel Nr.	Beschreibung	Preis CHF
FO-2259-11	LED-Konverter 700 mA   IP20   3-12 W   für 1-4 Pico LED	85.00
FO-2477-11	Verlängerungskabel 100 cm für Pico LED	4.80



## LEDVance M Set



### Decken-Einbauleuchte, Set orientierbar 20°

Alu-Druckguss, Abdichtmanschette Polymer, Bügelfedern, mit vorverkabeltem OSRAM LED-Konverter 700 mA, Kabellänge 0.9 m, LEDVance dimmbar mit Phasen- und Phasenabschnittdimmer regulierbar

Artikel Nr.	Modell	Farbe	Preis CHF
RA-927254	LEDVance M DIM Set   10.3 W   240 V	weiss matt pulverbesch.	S 119.00



LED 10.3 W | inklusive LED-Konverter 700 mA | integriertes LED-Modul

Typ	Anzahl	Strom	Watt	<°	Licht	Farbe
Oslon Power LED	1	700 mA	10.3 W	36°	700 lm	3000 K



### Weiteres Zubehör

Artikel Nr.	Beschreibung	Preis CHF
90002	Frontdeckel zu Betongehäuse HaloX-O   Ausschnitt Ø 68 mm	6.70
90001K	Betongehäuse HaloX-O mit Trafotunnel kurz, ohne Deckel	23.75

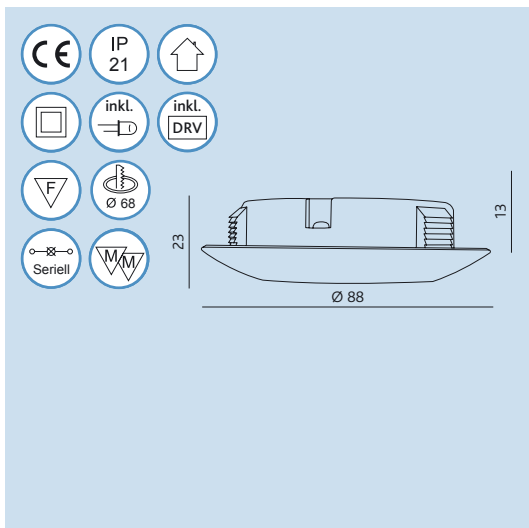
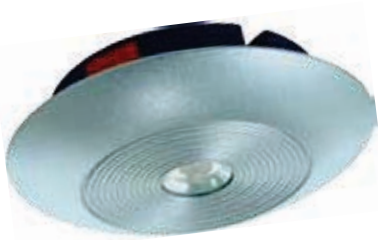


### Information - Nassraum

Bitte beachten Sie Merkblatt „Schutzbereich für Nassraumzonen in Wohnräume“ auf Seite 76



## LEDVance Downlight S



### Unterbau-Einbauleuchte starr (extra flach)

Aluminium, Schnappverschlüsse, für Direktanschluss 220 - 240 V, mit integriertem LED-Modul

Artikel Nr.	Modell	Farbe	Preis CHF
RA-927339	LEDVance DL S   5.3 W   3000 K	alu	S 69.00
RA-927346	LEDVance DL S   5.3 W   3000 K	weiss	S 69.00
RA-927353	LEDVance DL S   5.3 W   4000 K	alu	S 69.00
RA-927360	LEDVance DL S   5.3 W   4000 K	weiss	S 69.00



LED 6.5 W | inklusive LED-Konverter (240 V) | integriertes LED-Modul

Typ	Anzahl	Strom	Watt	<°	Licht	Farbe
Oslon Power LED	1	(240 V)	5.3 W	80°	325 lm	s. oben



## Famosa LED



### Decken-Einbauleuchte starr

Massivaluminium gedreht, Aufbaukörper Acrylglas satiniert, Trapez-Blattfedern, Litzenkabel mit Silikonisolation

Artikel Nr.	Modell	Farbe	Preis CHF
MD-9218-3W1-SL	Famosa LED   3 W   3150 K	silber/schwarz eloxiert	88.00



LED 3 W | exklusive LED-Konverter 700 mA | integriertes LED-Modul

Typ	Anzahl	Strom	Watt	<°	Licht	Farbe
Cree XP-E	1	700 mA	3 W	30°	148 lm	3150 K



### Weiteres Zubehör

Artikel Nr.	Beschreibung	Preis CHF
LED003	LED-Konverter 350 mA   IP65   1-3 W	24.00
LED007	LED-Konverter 700 mA   IP65   1-3 W	24.00
90008	Frontdeckel rund   Ausschnitt Ø 40 - 100 mm (universal)	6.70
90000	Betongehäuse HaloX-O ohne Trafotunnel, ohne Deckel	11.40
90001K	Betongehäuse HaloX-O mit Trafotunnel kurz, ohne Deckel	25.75

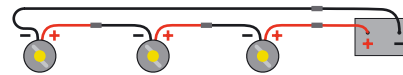


### Information

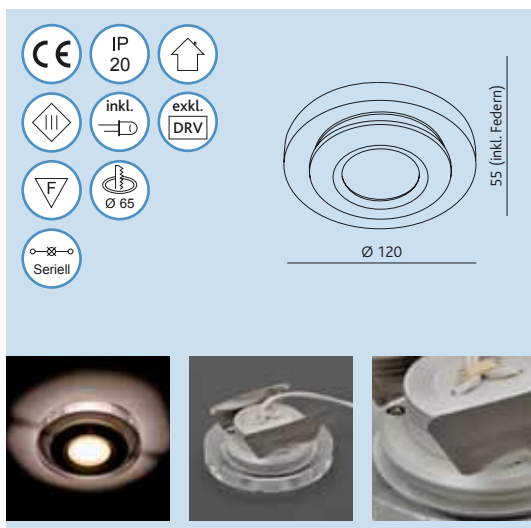
Kann alternativ mit LED-Konverter 350 mA als 1 Watt (87 lm) oder mit LED-Konverter 500 mA als 2 Watt (122 lm) betrieben werden.

Nur dimmbar in Anwendung mit LED-Konverter Optotronic Seite 56.

Nur für seriellen Anschluss geeignet!



## Glory



### Decken-Einbauleuchte starr (dekorativ)

Massivaluminium gedreht, Dekorglas klar mit opalisiertem PVC Cover, Trapez-Blattfedern, Litzenkabel mit Silikonisolation, Anschlussklemme Keramik

Artikel Nr.	Modell	Farbe	Preis CHF
MD-9216-3W1-SL	Glory   3 W   3150 K	silber eloxiert	98.00



LED 3 W | exklusive LED-Konverter 700 mA | integriertes LED-Modul

Typ	Anzahl	Strom	Watt	<°	Licht	Farbe
Cree XR-E Power LED	1	700 mA	3 W	20°	141 lm	3150 K



### Weiteres Zubehör

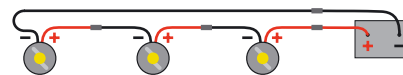
Artikel Nr.	Beschreibung	Preis CHF
LED007	LED-Konverter 700 mA   IP65   1-3 W	24.00
90002	Frontdeckel zu Betongehäuse HaloX-O   Ausschnitt Ø 68 mm	6.70
90000	Betongehäuse HaloX-O ohne Trafotunnel, ohne Deckel	11.40
90001K	Betongehäuse HaloX-O mit Trafotunnel kurz, ohne Deckel	25.75



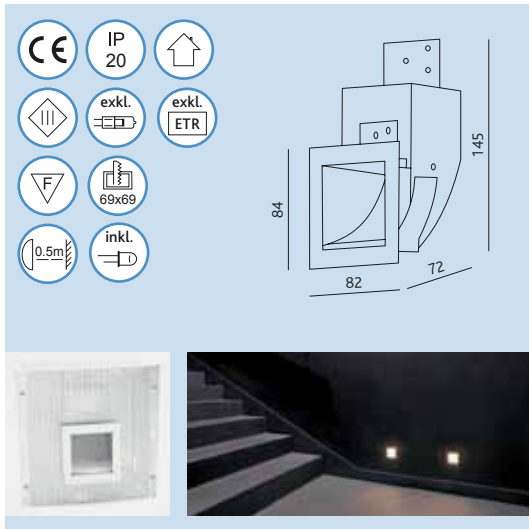
### Information

Nur dimmbar in Anwendung mit LED-Konverter Optotronic Seite 56.

Nur für seriellen Anschluss geeignet!



# Dee Dee | Dee Dee LED



## Wand-Einbauleuchte (blendfrei | Lichtaustritt nach unten)

Alublech, Blattfedern, herausnehmbarer Glaseinsatz, Lichtquelle nach oben versetzt, integrierter Reflektor, Lichtaustritt nach unten, keine Blendung, Litzenkabel, Fassung und Anschlussklemme aus Keramik

Artikel Nr.	Modell	Farbe	Preis CHF
MD-9020-SL	Dee Dee   12 V   GY6.35   25 W	silber eloxiert	78.00
MD-9020-WW	Dee Dee LED   3.5 W   3000 K   exkl. Driver	silber eloxiert	118.00



NV-Halogen max. 25 W | exklusive Transformator | exklusive Leuchtmittel

Artikel Nr.	Typ	Socket	Strom	Watt	L mm	Licht	Farbe
RA987262	QT12	GY6.35	12 V	25 W	44	500 lm	2800 K



LED 3.5 W | integrierter LED-Konverter 350 mA | integrierter LED-Liner

Typ	Anzahl	Strom	Watt	<°	Licht	Farbe
Edixeon	1	350 mA	3.5 W	-	310 lm	3000 K



## Weiteres Zubehör

Artikel Nr.	Beschreibung	Preis CHF
80060	Transformator Red Line® elektronisch   IP20   20-60 W	27.00
EL-LED350-10	LED-Konverter 350 mA   IP67   3-10 W	33.00
MD-9020-ZEN	Einbaugehäuse   190 x 168 x 85 mm	39.00
MD-9020-ZPN	Putzrahmen zu Einbaugehäuse (Gips-Kit)	33.00

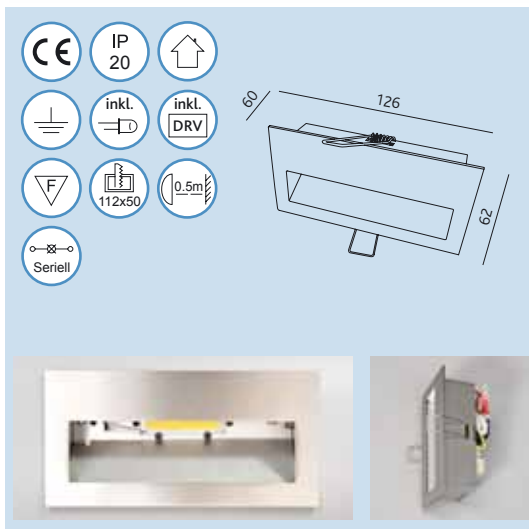


## Information

Weitere Transformatoren finden Sie ab Seite 51.

Montagehinweis: Putzrahmen mit Ausschnitt unten mit dem Einbaugehäuse verschrauben (siehe Foto)

# Amy LED



## Wand-Einbauleuchte (blendfrei | Lichtaustritt nach unten)

Gehäuse aus Edelstahl, Bügelfedern, exklusive Einbaugehäuse aus Metall, Litzenkabel mit Silikonisolation

Artikel Nr.	Modell	Farbe	Preis CHF
MD-3403-3W	Amy LED   3.5 W   240 V	Edelstahl	178.00



LED 3.5 W | integrierter LED-Konverter 350 mA | integrierter LED-Liner

Typ	Anzahl	Strom	Watt	<°	Licht	Farbe
Edixeon	1	350 mA	3.5 W	-	310 lm	3000 K

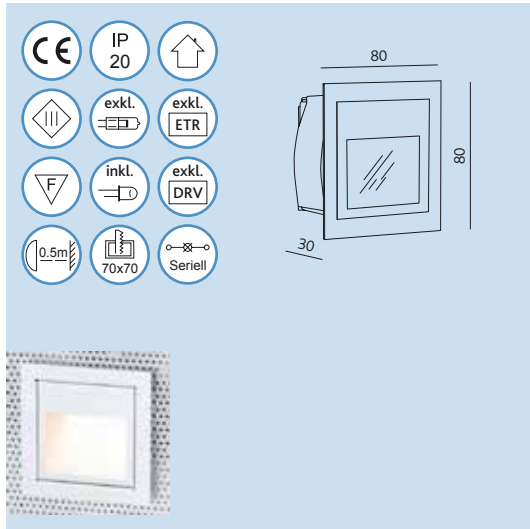


## Weiteres Zubehör

Artikel Nr.	Beschreibung	Preis CHF
MD-3403-ZE	Einbaugehäuse aus Metall schwarz   52 x 124 x 80 mm	28.00



# Shirley 2 | Shirley 2 LED



## Wand-Einbauleuchte | (blendfrei | Lichtaustritt nach unten)

Gehäuse aus Aluminium, Blattfedern, Glaseinsatz, Lichtquelle, nach oben versetzt, integrierter Reflektor, keine Blendung, Lichtaustritt nach unten, Litzenkabel

Artikel Nr.	Modell	Farbe	Preis CHF
1   MD-3007-A	Shirley 2   12 V   G4   20 W	silber eloxiert	58.00
2   MD-9913-WW	Shirley 2 LED   2.3 W   3000 K	silber eloxiert	98.00



## 1 | NV-Halogen max. 20 W | exklusive Transformator | exklusive Leuchtmittel

Artikel Nr.	Typ	Socket	Strom	Watt	<°	Licht	Farbe
1   RA317964	QT-9   Eco	G4	12 V	14 W	33	240 lm	2800 K
1   RA335162	QT-9	G4	12 V	20 W	33	300 lm	2800 K



## 2 | LED 2.3 W | exklusive LED-Konverter 700 mA | integriertes LED-Modul

Typ	Anzahl	Strom	Watt	<°	Licht	Farbe
2   Cree XR-E	1	700 mA	2.3 W	90°	140 lm	3000 K



## Weiteres Zubehör

Artikel Nr.	Beschreibung	Preis CHF
80060	Transformator Red Line® elektronisch   IP20   20-60 W	27.00
LED003	LED-Konverter 350 mA   IP65   1-3 W	24.00
LED007	LED-Konverter 700 mA   IP65   1-3 W	24.00
MD-3007-ZEN	Einbaugehäuse   137 x 114 x 37 mm	39.00
MD-3007-ZPN	Putzrahmen zu Einbaugehäuse (Gips-Kit)	27.00



## Information

- 2 | Kann mit LED-Konverter 350 mA als 1 W (81 lm) betrieben werden.
- 2 | Nur für seriellen Anschluss geeignet!

## Shirley 2 | Shirley 2 LED: Gehäuseeinbau



1. Putzrahmen und Einbaugehäuse mit der Wandöffnung verschrauben.



2. Spachtel, Putz oder Abrieb (min. 8 mm) aufbringen.



3. Transformator einsetzen und entsprechend verkabeln.



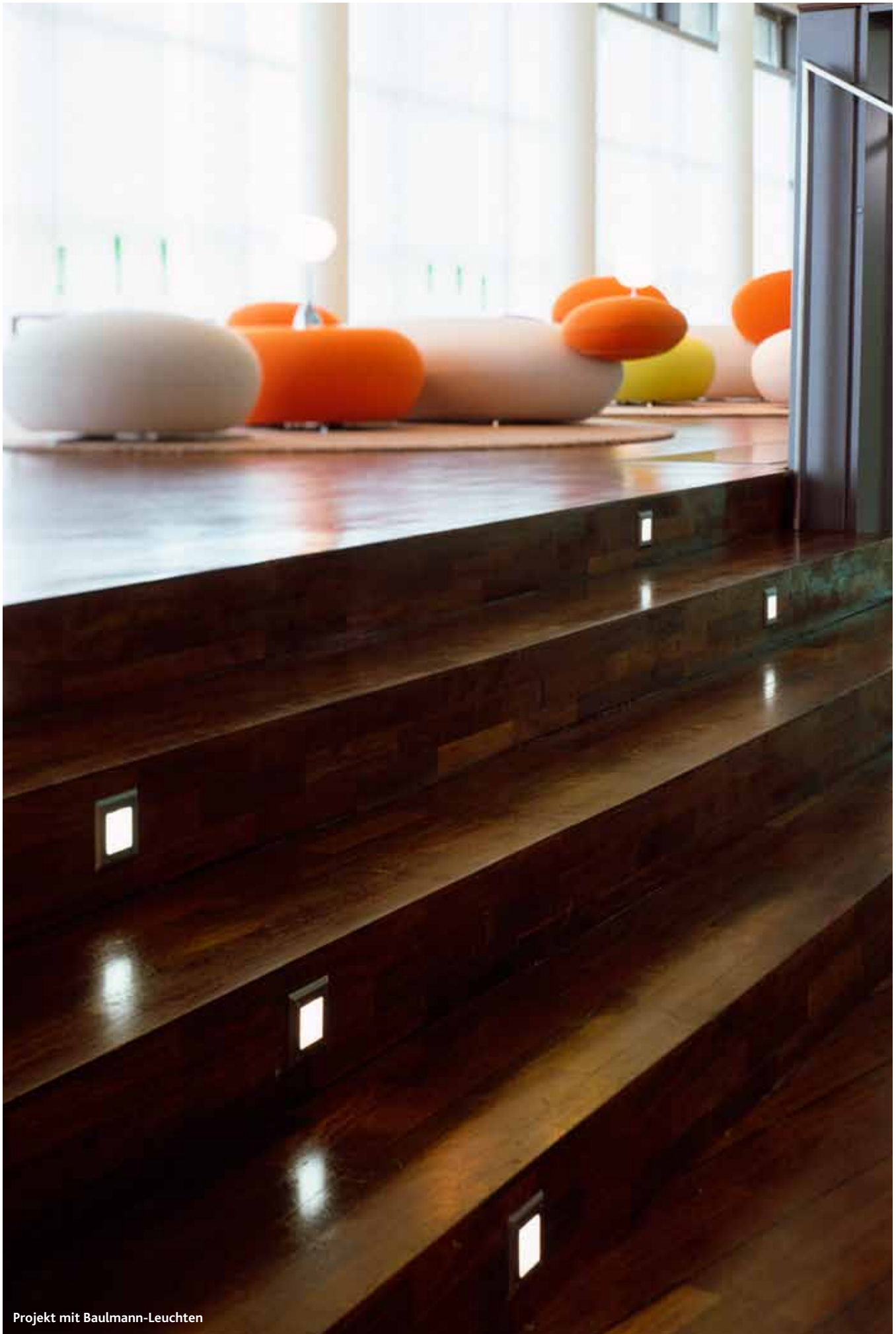
4. Blattfedern zusammenpressen und die Leuchte bündig einsetzen.



5. Leuchtmittel richtig einsetzen und anschliessend den Strom einschalten.



6. Abdeckung mit Glaseinsatz nach unten einclipen. Fertig







Projekt mit Baulmann-Leuchten


# Transformatoren RED LINE®



## LED-Funktionsdiagnose

Signal	Status	Hinweis
 LED leuchtet konstant	OK	Ordnungsgemäße Funktion
 LED leuchtet nicht	Fehler 1	Keine Stromaufnahme (PRI-230 V)
 LED blinkt langsam	Fehler 2	Kurzschluss (SEC-12 V)
 LED blinkt schnell	Fehler 3	Überlast (SEC-12 V)



 **Transformatorenprogramm RED LINE® elektronisch 60 W bis 210 W**  
Firalux-Transformatoren sind Qualitätsprodukte mit modernster Elektronik und hochwertigem Kunststoffgehäuse, mit einfachem Clips-System für das Arretieren der Zugentlastungen,

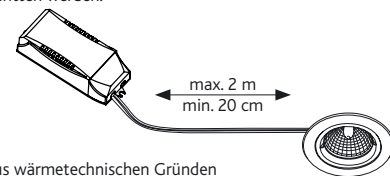
- Dimmbar mit Phasenanschnitt und Phasenabschnitt
- Störspannungsschutz von 1.0 KW
- LED-Funktionsdiagnose
- Softstart (schonend für das Leuchtmittel)
- Überheizungs- und Leerlaufschutz
- TÜV geprüft
- 5 Jahre Garantie

Artikel Nr.	Modell	Ausführung	Preis CHF
80060	Red Line® 60   IP20   20-60 W	Vorverkabelt 30 cm	27.00
80070	Red Line® 70   IP20   20-70 W	2 PRI   3 SEC	27.00
80105	Red Line® 105   IP20   35-105 W	2 PRI   3 SEC	36.00
80150	Red Line® 150   IP20   50-150 W	2 PRI   3 SEC	50.00
80210	Red Line® 210   IP20   50-210 W	2 PRI   4 SEC	65.00
80120	Red Line® Flat   IP20   20-120 W	Anschlusskabel   6 SEC (AMP)	34.00



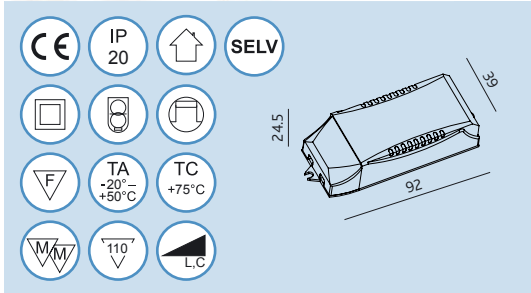
### Warnhinweis

Die Distanz von maximal 2 m zwischen einem elektronischen Transformator und der Lichtquelle (Leuchte) darf nicht überschritten werden.



Zusätzlich empfehlen wir aus wärmetechnischen Gründen den Mindestabstand von 20 cm zwischen Leuchtmittel und Transformator einzuhalten.

## Red Line® 60

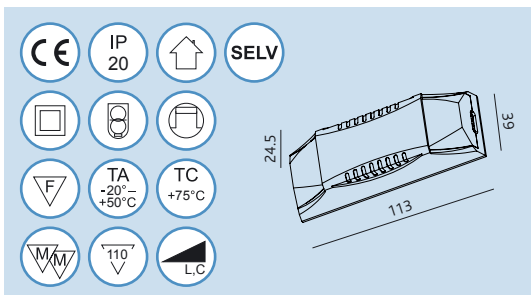


- Transformator elektronisch, 20-60 W (vorverkabelt 30 cm)**  
Kunststoffgehäuse, Anschlusskabel H03VVH2-F mit Stecker, Litzenkabel mit Silikon und Glasseide ummantelt, mit integriertem Störspannungsschutz, Überlastschutz und Softstart, TÜV geprüft, dimmbar

Artikel Nr.	Modell	Farbe	Preis CHF
80060	Red Line® 60   IP20   20-60 W	rot transparent	27.00

- Information**  
Dimmbar mit Phasenanschnitt-Dimmer (induktiv) und Phasenabschnitt-Dimmer (kapazitiv) ab 35 W Last

## Red Line® 70

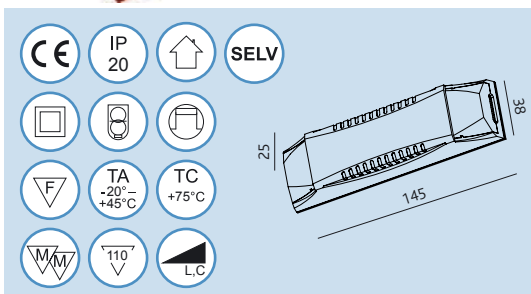


- Transformator elektronisch, 20-70 W**  
Kunststoffgehäuse, 2 (PRI-230 V) Eingang/Ausgang zum Schlaufen, 3 (SEC-11.4 V) Ausgänge für den Anschluss von bis zu 3 Leuchten mit 20 W, mit integriertem Störspannungsschutz, Überlastschutz und Softstart, TÜV geprüft, dimmbar

Artikel Nr.	Modell	Farbe	Preis CHF
80070	Red Line® 70   IP20   20-70 W	rot transparent	27.00

- Information**  
Dimmbar mit Phasenanschnitt-Dimmer (induktiv) und Phasenabschnitt-Dimmer (kapazitiv) ab 35 W Last

## Red Line® 105

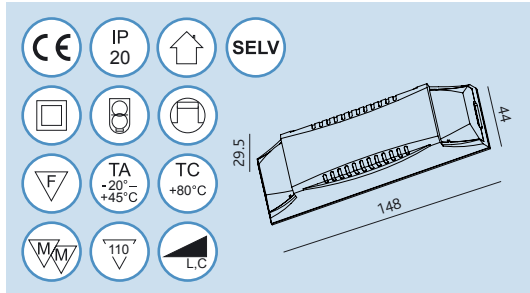


- Transformator elektronisch, 35-105 W**  
Kunststoffgehäuse, 2 (PRI-230 V) Eingang/Ausgang zum Schlaufen, 3 (SEC-11.4 V) Ausgänge für den Anschluss von bis zu 3 Leuchten mit 35 W, mit integriertem Störspannungsschutz, Überlastschutz und Softstart, TÜV geprüft, dimmbar

Artikel Nr.	Modell	Farbe	Preis CHF
80105	Red Line® 105   IP20   35-105 W	rot transparent	36.00

- Information**  
Dimmbar mit Phasenanschnitt-Dimmer (induktiv) und Phasenabschnitt-Dimmer (kapazitiv) ab 50 W Last

## Red Line® 150



### Transformator elektronisch, 50-150 W

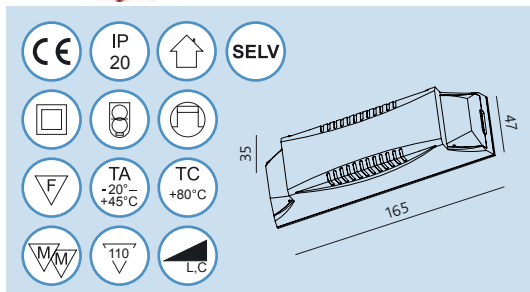
Kunststoffgehäuse, 2 (PRI-230 V) Eingang/Ausgang zum Schlaufen, 3 (SEC-11.4 V) Ausgänge für den Anschluss von bis zu 3 Leuchten mit 50 W, mit integriertem Störspannungsschutz, Überlastschutz und Softstart, TÜV geprüft, dimmbar

Artikel Nr.	Modell	Farbe	Preis CHF
80150	Red Line® 150   IP20   50-150 W	rot transparent	50.00

### Information

Dimmbar mit Phasenanschnitt-Dimmer (induktiv) und Phasenabschnitt-Dimmer (kapazitiv) ab 50 W Last

## Red Line® 210



### Transformator elektronisch, 50-210 W

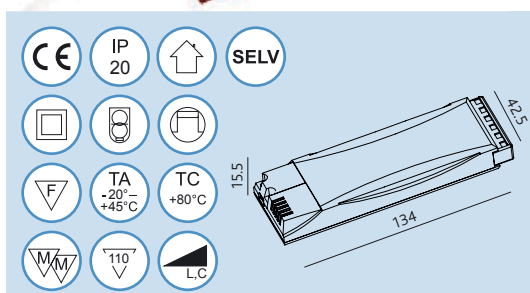
Kunststoffgehäuse, 2 (PRI-230 V) Eingang/Ausgang zum Schlaufen, 4 (SEC-11.4 V) Ausgänge für den Anschluss von bis zu 4 Leuchten mit 50 W, mit integriertem Störspannungsschutz, Überlastschutz und Softstart, TÜV geprüft, dimmbar

Artikel Nr.	Modell	Farbe	Preis CHF
80210	Red Line® 210   IP20   50-210 W	rot transparent	65.00

### Information

Dimmbar mit Phasenanschnitt-Dimmer (induktiv) und Phasenabschnitt-Dimmer (kapazitiv) ab 50 W Last

## Red Line® Flat



### Transformator elektronisch, 20-120 W mit 6 AMP-Stecker (extra flach)

Kunststoffgehäuse, 1.5 m Anschlusskabel H03VVH2-F mit Stecker, 6 AMP-Stecker (SEC-11.4 V) Ausgänge für den Anschluss von bis zu 6 Leuchten mit 20 W, mit integriertem Störspannungsschutz, Überlastschutz und Softstart, TÜV geprüft, dimmbar

Artikel Nr.	Modell	Farbe	Preis CHF
80120	Red Line® Flat   IP20   20-120 W	rot transparent	34.00

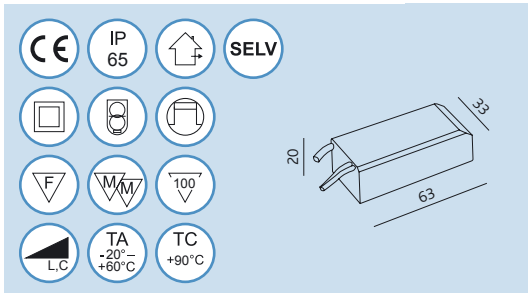
### Weiteres Zubehör

Artikel Nr.	Beschreibung	Preis CHF
AU-CLAP190	Anschlusskabel (SEC-12 V) 190 cm   AMP-Stecker einseitig	4.50

### Information

Dimmbar mit Phasenanschnitt-Dimmer (induktiv) und Phasenabschnitt-Dimmer (kapazitiv) ab 50 W Last

## Trafo 75



### Transformator elektronisch

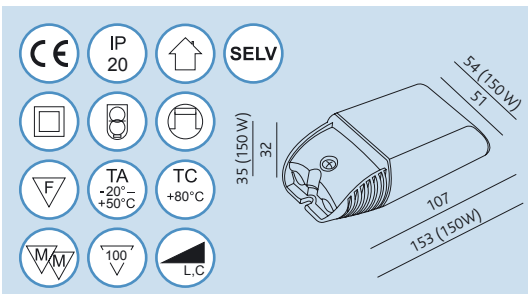
Kunststoffgehäuse vergossen, vorverkabelt (PRI) 30 cm und (SEC) 30 cm, Anschlusskabel H03VVH2-F, Litzenkabel mit Silikon und Glasseide ummantelt, 1.5 KW Störspannungsschutz, Kurzschluss-/Überlastschutz, Softstart, dimmbar ab 35 W Last

Artikel Nr.	Modell	Farbe	Preis CHF
70067	Trafo 75   IP65   20-75 W	schwarz	39.00

### Information

Dimmbar mit Phasenanschnitt-Dimmer (induktiv) und Phasenabschnitt-Dimmer (kapazitiv). Die Distanz von maximal 2 m zwischen einem elektronischen Transformator und der Lichtquelle (Leuchte) darf nicht überschritten werden. Zusätzlich empfehlen wir aus wärmetechnischen Gründen den Mindestabstand von 20 cm zwischen Leuchtmittel und Transformator einzuhalten.

## Transformator HALOTRONIC MOUSE®



### Osram Transformator 70 Watt und 105 Watt

Kunststoffgehäuse, mit Zulentlastung, mit integriertem Übertemperatur-, Kurzschluss- und Überlastschutz und Softstart, ENEC geprüft, VDE geprüft, dimmbar

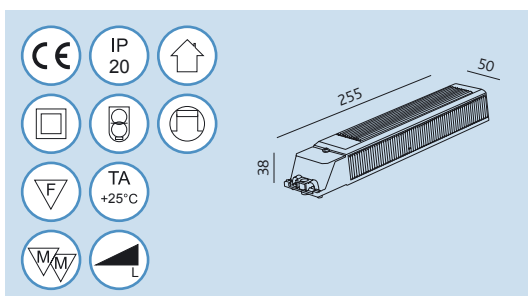
Artikel Nr.	Modell	Farbe	Preis CHF
RA442310	Transformator 70   IP20   20-70 W	grau/petrol	33.40
RA442334	Transformator 105   IP20   35-105 W	grau/petrol	39.10
RA581415	Transformator 150   IP20   50 -150 W	grau/petrol	58.00

### Information

Dimmbar Phasenanschnitt-Dimmer (induktiv) und Phasenabschnitt-Dimmer (kapazitiv)



## Magneto 100



### Transformator elektromagnetisch, 60-100 VA (VS-MIDIPROF)

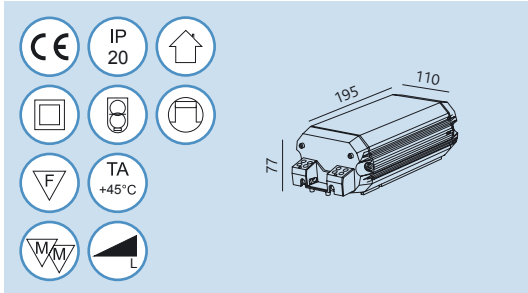
Kunststoffgehäuse, Anschlussklemmen je 2.5 mm<sup>2</sup>, Überhitzungsschutz

Artikel Nr.	Modell	Farbe	Preis CHF
70910	Magneto 100   IP20   60-100 VA	weiss	68.00

### Information

Dimmbar nur mit Phasenanschnitt-Dimmer (induktiv) ab 60 W Last

## Magneto 200

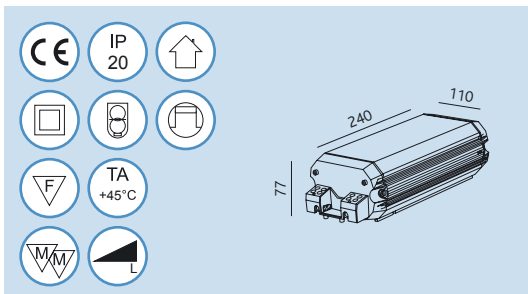


**Transformator elektromagnetisch, 70-200 VA (VS-MULTIPROF)**  
Aluminiumgehäuse, Anschlussklemmen (PRI-230 V = 2.5 mm<sup>2</sup>) und (SEC-12 V = 10 mm<sup>2</sup>), reversibler Geräteschutz

Artikel Nr.	Modell	Farbe	Preis CHF
73310	Magneto 200   IP20   70-200 VA	weiss	359.00

**Information**  
Dimmbar nur mit Phasenanschnitt-Dimmer (induktiv) ab 70 W Last

## Magneto 300

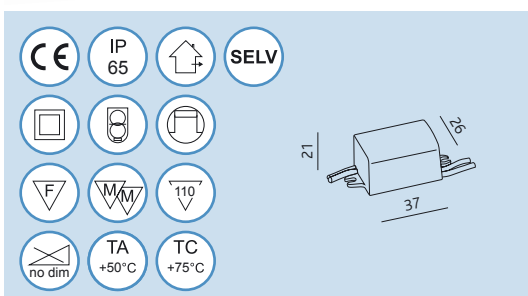


**Transformator elektromagnetisch, 150-300 VA (VS-MULTIPROF)**  
Aluminiumgehäuse, Anschlussklemmen (PRI-230 V = 2.5 mm<sup>2</sup>) und (SEC-12 V = 10 mm<sup>2</sup>), reversibler Geräteschutz

Artikel Nr.	Modell	Farbe	Preis CHF
73410	Magneto 300   IP20   150-300 VA	weiss	398.00

**Information**  
Dimmbar nur mit Phasenanschnitt-Dimmer (induktiv) ab 150 W Last

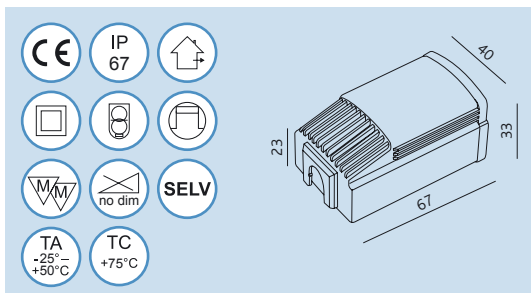
## LED-Konverter



**LED-Konverter multifunktional 350 mA | 12 V DC - 700 mA | 6V DC**  
Kunststoffgehäuse vergossen, vorverkabelt (PRI) 25 cm und (SEC) 25 cm, Ausgangsstrom und -spannung konstant, kurzschlussfest, nicht dimmbar!

Artikel Nr.	Modell	Farbe	Preis CHF
LED003	LED-Konverter 350 mA   IP65   1-3 W	weiss	24.00
LED007	LED-Konverter 700 mA   IP65   1-3 W	weiss	24.00

## LED-Konverter

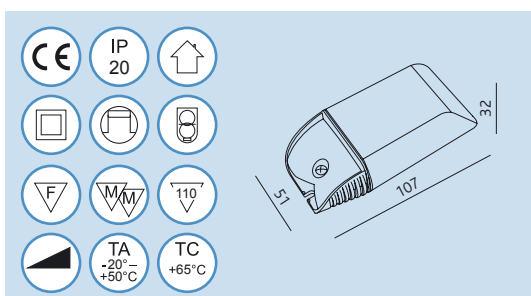


### LED-Konverter 350 mA | 500 mA | 700 mA

Kunststoffgehäuse vergossen, vorverkabelt (PRI) 19 cm und (SEC) 19 cm, Ausgangsstrom konstant, kurzschlussfest, Thermoschutz, Überlastschutz, nicht dimmbar!

Artikel Nr.	Modell	Farbe	Preis CHF
EL-LED350-10	LED-Konverter 350 mA   IP67   3-10 W	hellgrau	33.00
EL-LED500-10	LED-Konverter 500 mA   IP67   4-10 W	hellgrau	33.00
EL-LED700-10	LED-Konverter 700 mA   IP67   4-10 W	hellgrau	33.00

## LED-Konverter Optotronic



### Osram LED-Konverter 350 mA | 700 mA

Kunststoffgehäuse, Ausgangsstrom konstant, kurzschlussfest, Überlastschutz, ENEC geprüft, VDE geprüft, dimmbar

Artikel Nr.	Modell	Farbe	Preis CHF
1   RA187321	LED-Konverter 350 mA   8.5 W	weiss/orange	S 26.50
1   RA139320	LED-Konverter 700 mA   18 W	weiss/orange	S 31.00
2   RA978387	LED-Konverter 350 mA   6-10 W	weiss/orange	S 28.50
2   RA105324K	LED-Konverter 350 mA   6.5-13.5 W	weiss/orange	S 18.70
2   RA978349	LED-Konverter 350 mA   16-20 W	weiss/orange	S 31.50
2   RA688842	LED-Konverter 700 mA   6-10 W	weiss/orange	S 28.50

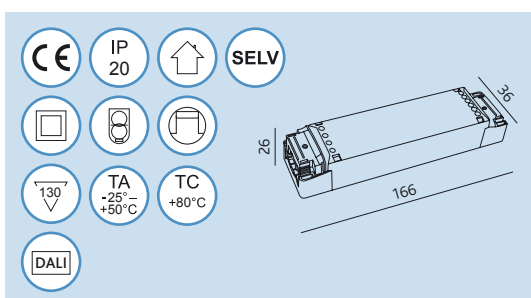


### Information

- 1 | Dimmbar analog 1-10 Volt
- 2 | Dimmbar mit Phasenanschnitt-Dimmer (induktiv) und Phasenabschnitt-Dimmer (kapazitiv)



## LED-Konverter one4all



### Tridonic DC-Konverter 350 mA

Kunststoffgehäuse, Anschlussklemme je 2.5 mm<sup>2</sup>, Kurzschluss-/Überlastschutz, Temperaturschutz, mit integrierter Zugenlastung, ENEC geprüft, dimmbar DSI, DALI, switchDIM

Artikel Nr.	Modell	Farbe	Preis CHF
LCAI-015/350	LED-Konverter 350 mA   IP20   1-15 W	weiss	130.00

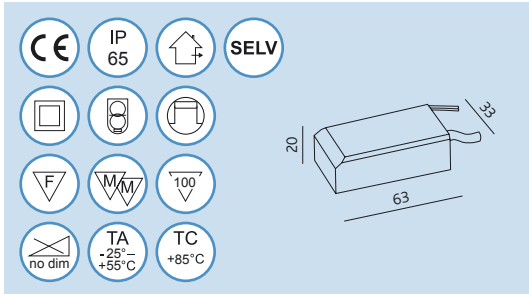


### Information

Dimmbar DSI, DALI, switchDIM.  
Die Distanz von maximal 2 m zwischen einem elektronischen Transformator und der Lichtquelle (Leuchte) darf nicht überschritten werden.  
Zusätzlich empfehlen wir aus wärmetechnischen Gründen den Mindestabstand von 20 cm zwischen Leuchtmittel und Transformator einzuhalten.



## DC-Konverter

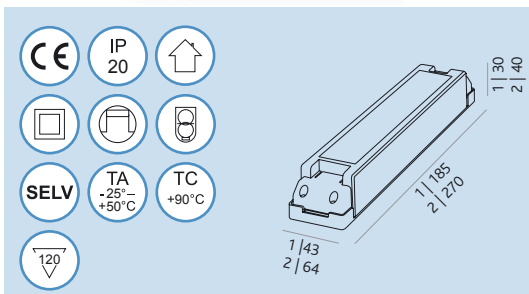


### DC-Konverter 12 V | 24 V

Kunststoffgehäuse vergossen, vorverkabelt (PRI) 14 cm und (SEC) 14 cm, Ausgangsspannung konstant, kurzschlussfest, Thermoschutz, Überlastschutz, nicht dimmbar!

Artikel Nr.	Modell	Farbe	Preis CHF
FL-LED12.12	DC-Konverter 12 V DC   IP65   1-12 W	schwarz	39.00
FL-LED24.12	DC-Konverter 24 V DC   IP65   1-12 W	schwarz	39.00

## DC-Konverter IP20



### Tridonic DC-Konverter 12 V | 24 V

Kunststoffgehäuse vergossen, vorverkabelt (PRI) 45 cm und (SEC) 45 cm, Ausgangsspannung konstant, Kurzschlussabschaltung mit automatischem Neustart, hohe Effizienz, geringe Verlustleistung, elektronisch, RoHS geprüft, ENEC geprüft

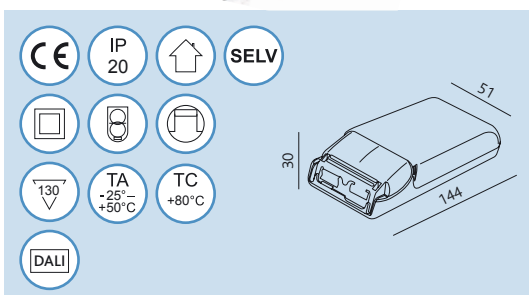
Artikel Nr.	Modell	Farbe	Preis CHF
1   LCU-035-12	DC-Konverter 12 V DC   3-35 W	weiss	S 80.00
1   LCU-035-24	DC-Konverter 24 V DC   3-35 W	weiss	S 80.00
2   LCU-100-12	DC-Konverter 12 V DC   10-100 W	weiss	S 130.00
2   LCU-100-24	DC-Konverter 24 V DC   10-100 W	weiss	S 130.00



#### Information

Gewicht 3-35 W = 0,27 kg, Gewicht 10-100 W = 0,65 kg

## LED-Konverter Talex



### Tridonic Konverter 150 - 400 mA

Kunststoffgehäuse, Anschlussklemme je 2.5 mm<sup>2</sup>, Kurzschluss-/Überlastschutz, Temperaturschutz, mit integrierter Zulentlastung, ENEC geprüft, dimmbar DSI, DALI, switchDIM, corridorFUNCTION

Artikel Nr.	Modell	Farbe	Preis CHF
TR-28000445K	LED-Konverter 150-400mA   IP20   15 W	schwarz	S 59.00



#### Information

Dimmbar DSI, DALI, SwitchDIM, corridorFUNCTION

# LED-Konverter Optotronic



## Osram LED-Konverter 180 - 700mA DALI

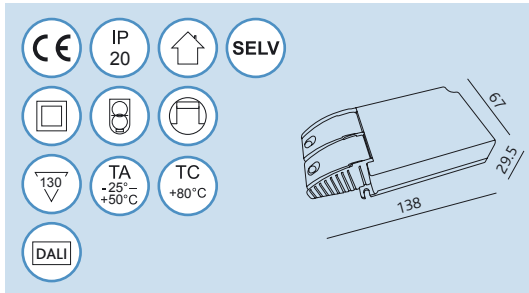
OPTOTRONIC LED-Konverter inkl. Zugentlastung, 180-700mA, 7-27W, 12-54V, DALI dimmbar, IP20, Anwendung im Innenbereich

Artikel Nr.	Modell	Farbe	Preis CHF
RA919457K	LED-Konverter 180 - 700 mA   27 W	weiss / orange	<b>S</b> 40.70

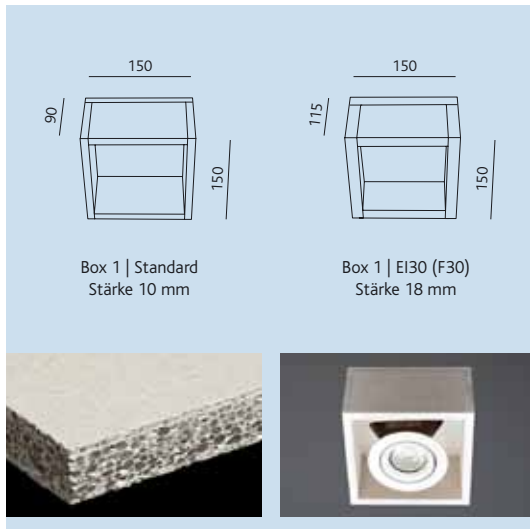


## Information

Dimmbar DSI, DALI, SwitchDIM, corridorFUNCTION



## Fire Stop Box 1



### Einbaugehäuse für HV/NV-Einbauleuchten in Hohldecken

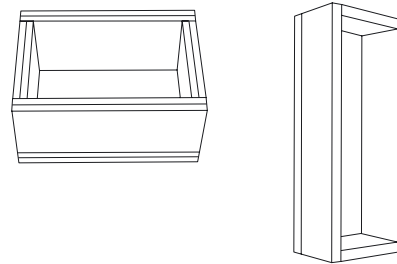
Fermacell® (Gips-Zellulosefaserbündstoff) als Bau- und Feuerschutz zur Erfüllung kantonalen Brandschutzbestimmungen, in Feuchträumen einsetzbar, der Einbau eines Transformators ist bei der Box 1 aus wärmetechnischen Gründen nicht möglich

Artikel Nr.	Modell	Masse	Preis CHF
92000	Fire Stop Box 1   Standard	90 x 150 x 150 mm	29.00
92020	Fire Stop Box 1   EI30 (F30)	115 x 150 x 150 mm	42.00

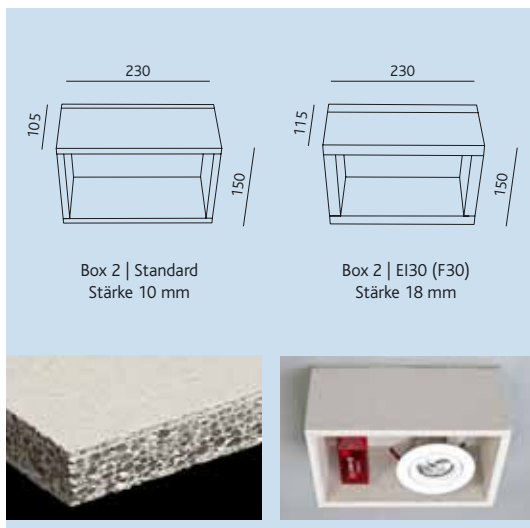


### Information - Sonderanfertigungen

Sondergrößen sowie weitere Brandschutzklassen sind auf Anfrage möglich



## Fire Stop Box 2



### Einbaugehäuse für HV/NV-Einbauleuchten in Hohldecken

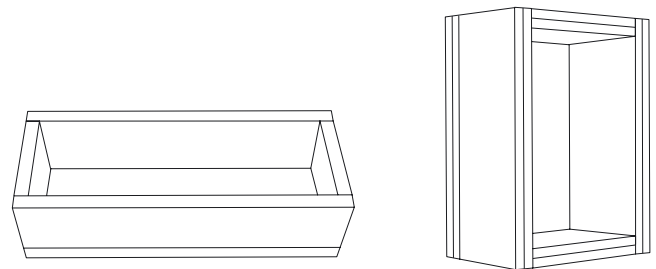
Fermacell® (Gips-Zellulosefaserbündstoff) als Bau- und Feuerschutz zur Erfüllung kantonalen Brandschutzbestimmungen, in Feuchträumen einsetzbar

Artikel Nr.	Modell	Masse	Preis CHF
92002	Fire Stop Box 2   Standard	105 x 150 x 230 mm	31.00
92022	Fire Stop Box 2   EI30 (F30)	115 x 150 x 230 mm	46.00



### Information - Sonderanfertigungen

Sondergrößen sowie weitere Brandschutzklassen sind auf Anfrage möglich



# HaloX-O



## Grossraum-Betongehäuse für HV/NV-Einbauleuchten

HaloX-O Gehäuse für Betondecken und -wände, auch geeignet für Sichtbeton durch innenliegende Nagelstellen, Gehäuse und Tunnel aus Polyethylen, formbeständig bis 100°C, feuerbeständig bis 650°C, halogenfrei, schwenkbare Trennwand zwischen Gehäuse und Tunnel reduziert die Temperaturbelastung im Transformerbereich

Artikel Nr.	Modell	Preis CHF
90000	HaloX-O Betongehäuse ohne Frontdeckel   ohne Trafotunnel	11.40
90001K	HaloX-O Betongehäuse ohne Frontdeckel   Trafotunnel kurz	25.75
90001	HaloX-O Betongehäuse ohne Frontdeckel   Trafotunnel lang	28.95



## Frontdeckel zu HaloX-O und weiteres Zubehör

Artikel Nr.	Beschreibung	Preis CHF
90002	Frontdeckel rund   Ausschnitt Ø 68 mm	6.70
90003	Frontdeckel rund   Ausschnitt Ø 75 mm	6.70
90004	Frontdeckel rund   Ausschnitt Ø 80 mm	6.70
90005	Frontdeckel rund   Ausschnitt Ø 85 mm	6.70
90006	Frontdeckel rund   Ausschnitt Ø 95 mm	6.70
90007	Frontdeckel rund   Ausschnitt Ø 100 mm	6.70
90008	Frontdeckel rund   Ausschnitt Ø 40-100 mm (universal)*	6.70
90010	Frontdeckel quadratisch   Ausschnitt 68 x 68 mm	6.70
90012	Frontdeckel quadratisch   Ausschnitt 75 x 75 mm	6.70

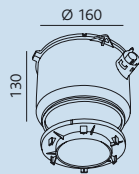
Artikel Nr.	Beschreibung	Preis CHF
90008G	Frontdeckel Gipsfaser   Ø XX-100 mm (universal)*	20.75
90009	Verlängerungsring   Erhöhung der Einbautiefe um jeweils 10 mm	6.70



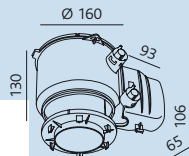
## Warnhinweis

Die mit (\*) gekennzeichneten Frontdeckel sind für Sichtbeton nicht geeignet!

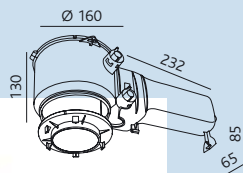
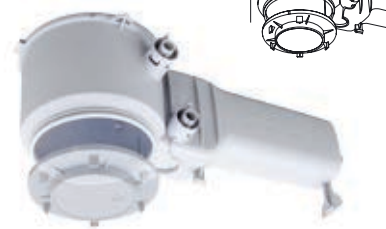
**90000**  
HaloX-O ohne Trafotunnel



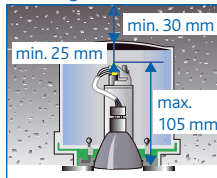
**90001K**  
HaloX-O mit kurzem Trafotunnel  
geeignet für Transformatoren  
bis max. 60 VA



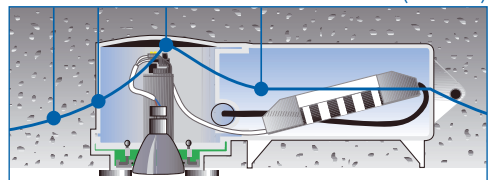
**90001**  
HaloX-O mit langem Trafotunnel  
geeignet für Transformatoren  
bis max. 150 VA



**Leuchtenauswahl**  
NV-Halogen

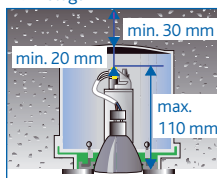


**Temperatur-Profil**  
max. 31° 37° 85° 46°

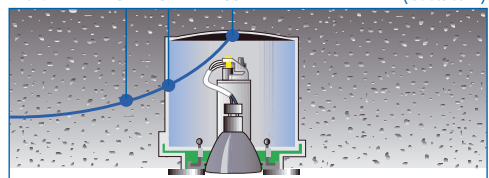


Raumtemperatur 23° C

**Leuchtenauswahl**  
HV-Halogen



**Temperatur-Profil**  
max. 31° 37° 85°



Raumtemperatur 23° C



# ThermoX



## Einbaugehäuse für HV/NV-Einbauleuchten in Hohldecken

ThermoX-Gehäuse schirmen alle brennbaren Materialien wie Holzkonstruktionen, Isolations-/Dämmstoffe und Dampfbremsfolien sicher ab, Gehäuse aus Polyamid, formbeständig bis 220°C, feuerbeständig bis 850°C, halogenfrei, für den Einbau in alle Arten von Hohldecken, zweiseitig verwendbares Frontteil mit Bajonettverschluss für eine von oben oder unten zugängliche Deckeninstallation, winddichte Bauweise für höchste Anforderungen bei Niedrigenergiehäusern (Minergie)

Artikel Nr.	Modell	Preis CHF
K9300-01	ThermoX Einbaugehäuse   Ausschnitt Ø 68 mm	36.80
K9300-02	ThermoX Einbaugehäuse   Ausschnitt Ø 75 mm	36.80
K9300-03	ThermoX Einbaugehäuse   Ausschnitt Ø 82 mm	36.80



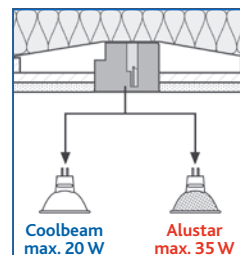
## Weiteres Zubehör

Artikel Nr.	Beschreibung	Preis CHF
K9301-01	Dekorblende in weiss   Ausschnitt Ø 68-75 mm	18.40
K9301-11	Dekorblende in weiss   Ausschnitt Ø 82 mm	18.40
K9301-02	Dekorblende in chrom   Ausschnitt Ø 68-75 mm	34.90
K9301-12	Dekorblende in chrom   Ausschnitt Ø 82 mm	34.90
K9301-03	Dekorblende in nickel matt   Ausschnitt Ø 68-75 mm	34.90
K9301-13	Dekorblende in nickel matt   Ausschnitt Ø 82 mm	34.90
K9301-04	Dekorblende in gold   Ausschnitt Ø 68-75 mm	37.30
K9301-14	Dekorblende in gold   Ausschnitt Ø 82 mm	37.30



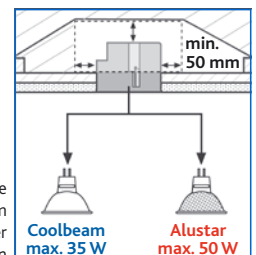
## Information

Für Panel- und Kassettendecken, sowie fugenlose Unterdeckenkonstruktionen aus Gipskarton, Gipsfaserplatten, MDF- und Spanplatten mit Zweifachlattungen und aufliegender Dämmung. Einbau kann von oben oder von unten erfolgen (z.B. nachträglicher Einbau)



Die maximale Wattage bei einer direkt anliegenden Isolation

Die maximale Wattage bei mindestens 50 mm Freiraum unter der Isolation



## Hohldeckeneinbau mit Zugang von oben

Einbauöffnung entsprechend ausschneiden (Ø 68, 75 oder 82 mm) und das Gehäuse mit normal eingesetztem Frontteil von oben her in den Freiraum oder zwischen Isolationsmaterial und dem Deckenelement einsetzen. Durch den späteren Einbau der Leuchte wird die Öffnung vollständig abgedeckt.



Installation mit Zugang von oben

## Hohldeckeneinbau mit Zugang von unten (Frontteil gewendet)

Einbauöffnung entsprechend ausschneiden (Ø 120 mm) und das Gehäuse mit gewendetem eingesetztem Frontteil von unten her in den Freiraum oder unter das vorhandene Isolationsmaterial einsetzen (2-fach Lattungen mit min. 60 mm Freiraum plus Isolation). Mit der Schnellverschraubung fixieren. Wenn möglich von unten verspachteln, ansonsten die Dekorblende verwenden.



Nachträgliche Installation mit Zugang von unten

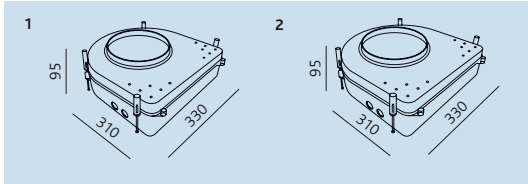
## SpotBox Jumbo Flatbox



### Einbaugehäuse

- Polycarbonat, transparent
- zum Einbetonieren

Artikel Nr.	Modell	Preis CHF
1   91227	Jumbo Flatbox 168, Ausschnitt Ø 168 mm exzentrisch	S 74.00
2   91229	Jumbo Flatbox 200, Ausschnitt Ø 200 mm zentrisch	S 74.00



### Information

#### Passende Einbauleuchten:

- 1 | NX-1014 + NX-2014 Pura 14 W | Seite 41
- 2 | NX-1019 + NX-2019 Pura 19 W | Seite 41

## SpotBox Audiobox



### Einbaugehäuse

- Polycarbonat, transparent
- zum Einbetonieren

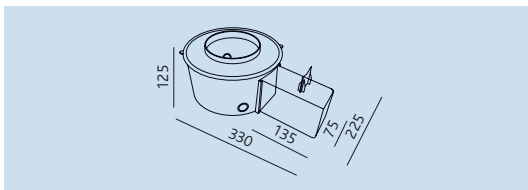
Artikel Nr.	Modell	Preis CHF
91225	Audiobox mit Auslassring Ø 118 mm, mit Trafotank	S 70.00



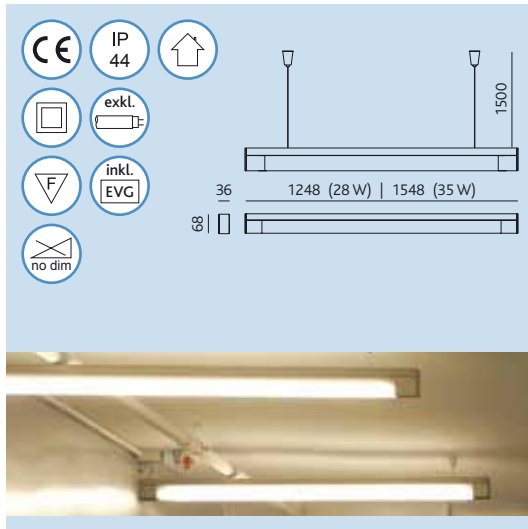
### Information

#### Passende Einbauleuchten:

- NX-1010 + NX-2010 Pura 10 W | Seite 41



## Miniluce Hänge



### Hängeleuchte

Profil aus Alu-Druckguss, Diffusor aus satiniertem Acryl, integriertes EVG, inklusive Aufhängevorrichtung 150 cm, inklusive Montageset

Artikel Nr.	Modell	Farbe	Preis CHF
FO-7029-75	Miniluce Hänge 28 W   1248 mm	silber eloxiert	374.00
FO-7030-75	Miniluce Hänge 35 W   1548 mm	silber eloxiert	384.00



Leuchtstoff 28 W - 35 W | inklusive EVG | exklusive Leuchtmittel

Artikel Nr.	Typ	Socket	Strom	Watt	L mm	Licht	Farbe
RA645995	T16 (T5) HE	G5	230 V	28 W	1149	2600 lm	2700 K
RA591483	T16 (T5) HE	G5	230 V	28 W	1149	2600 lm	3000 K
RA591421	T16 (T5) HE	G5	230 V	28 W	1149	2600 lm	4000 K
RA646039	T16 (T5) HE	G5	230 V	35 W	1449	3300 lm	2700 K
RA591469	T16 (T5) HE	G5	230 V	35 W	1449	3300 lm	3000 K
RA591445	T16 (T5) HE	G5	230 V	35 W	1449	3300 lm	4000 K

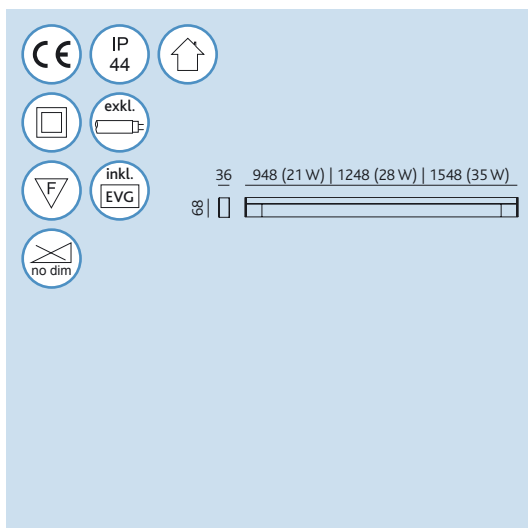


### Information

**Nicht dimmbar**

Bitte beachten Sie das Merkblatt „Schutzbereich für Nassraumzonen in Wohnräumen“ auf Seite 76.

## Miniluce W/D



### Wand-/Deckenleuchte

Profil aus Alu-Druckguss, Diffusor aus satiniertem Acryl, integriertes EVG, inklusive Montageset

Artikel Nr.	Modell	Farbe	Preis CHF
FO-1077-75	Miniluce W/D 21W   948 mm	silber eloxiert	344.00
FO-1078-75	Miniluce W/D 28 W   1248 mm	silber eloxiert	354.00
FO-1079-75	Miniluce W/D 35 W   1548 mm	silber eloxiert	364.00



Leuchtstoff 21 W - 35 W | inklusive EVG | exklusive Leuchtmittel

Artikel Nr.	Typ	Socket	Strom	Watt	L mm	Licht	Farbe
RA645957	T16 (T5) HE	G5	230 V	21 W	849	1900 lm	2700 K
RA591506	T16 (T5) HE	G5	230 V	21 W	849	1900 lm	3000 K
RA591407	T16 (T5) HE	G5	230 V	21 W	849	1900 lm	4000 K
RA645995	T16 (T5) HE	G5	230 V	28 W	1149	2600 lm	2700 K
RA591483	T16 (T5) HE	G5	230 V	28 W	1149	2600 lm	3000 K
RA591421	T16 (T5) HE	G5	230 V	28 W	1149	2600 lm	4000 K
RA646039	T16 (T5) HE	G5	230 V	35 W	1449	3300 lm	2700 K
RA591469	T16 (T5) HE	G5	230 V	35 W	1449	3300 lm	3000 K
RA591445	T16 (T5) HE	G5	230 V	35 W	1449	3300 lm	4000 K

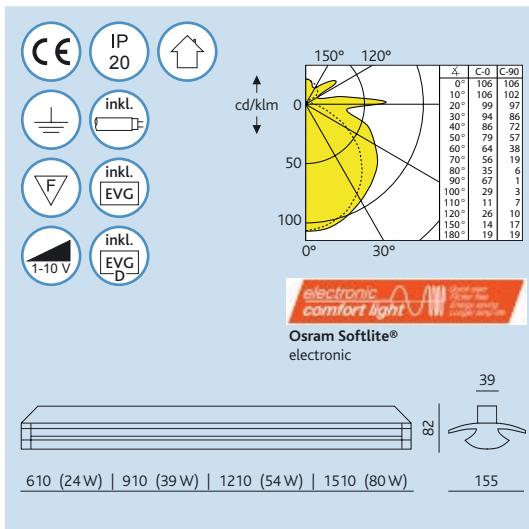


### Information

**Nicht dimmbar**

Bitte beachten Sie das Merkblatt „Schutzbereich für Nassraumzonen in Wohnräumen“ auf Seite 76.

## Softlite



### Wand-/Deckenleuchte (blendfrei)

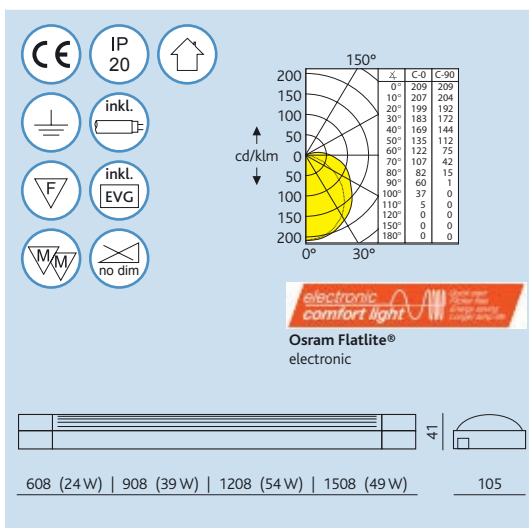
Softlite® electronic, dekoratives High-Tech Design mit der innovativen OSRAM T5 FQ®-Leuchtstofftechnologie, hochwertige Ausführung in pulverbeschichtetem und speziell gelochtem Stahlblech, für direkte und indirekte Lichtführung, weiches und weitgehend blendfreies Licht, Festanschluss rückseitig und stirnseitig, EVG OSRAM-Quicktronic®, OSRAM-Dreibanden-Leuchtmittel FQ®-HO im Lieferumfang enthalten, auch als dimmbare Version erhältlich Softlite® DIM

Artikel Nr.	Modell QT-FQ® Standard	Farbe	Preis CHF
SL-900124	Softlite® EL 24 W   T5 EVG   610 mm	weiss	S 158.00
SL-900131	Softlite® EL 39 W   T5 EVG   910 mm	weiss	S 168.00
SL-900148	Softlite® EL 54 W   T5 EVG   1210 mm	weiss	S 188.00
SL-900155	Softlite® EL 80 W   T5 EVG   1510 mm	weiss	S 208.00

### Leuchtstoff 24 W - 80 W | inklusive EVG (EVG-D) | inklusive Leuchtmittel (4000 K)

Artikel Nr.	Typ	Sockel	Strom	Watt	L mm	Licht	Farbe
RA591643	T16 (T5) HO	G5	230 V	24 W	549	1750 lm	4000 K
RA591704	T16 (T5) HO	G5	230 V	39 W	849	3100 lm	4000 K
RA591582	T16 (T5) HO	G5	230 V	54 W	1149	4450 lm	4000 K
RA591841	T16 (T5) HO	G5	230 V	80 W	1449	6150 lm	4000 K

## Flatlite



### Wand-/Deckenleuchte (blendfrei)

Lumilux Flatlite® T5-F/P, kompaktes und flaches Design mit der innovativen OSRAM T5 FQ®-Leuchtstofftechnologie für hohe Lichtkraft, mit prismatischer Lampenabdeckung für blendfreies und gleichmässiges Licht, durchverdrahtbar, Lichtbandmontage (max. 8 Leuchten!), Festanschluss über 2 stirnseitige Klemmen und eine verschiebbare Mittelklemme, EVG OSRAM-Quicktronic®, OSRAM-Dreibanden-Leuchtmittel FQ® -HO im Lieferumfang enthalten, inklusive Verbindungskabel (3-adrig) für Bandmontage, Montageset inklusive

Artikel Nr.	Modell	Farbe	Preis CHF
RA-908537	Flatlite® EL 24 W   T5 EVG   608 mm	weiss	S 152.00
RA-908544	Flatlite® EL 39 W   T5 EVG   908 mm	weiss	S 158.00
RA-908551	Flatlite® EL 54 W   T5 EVG   1208 mm	weiss	S 214.00
RA-908568	Flatlite® EL 49 W   T5 EVG   1508 mm	weiss	S 224.00

### Leuchtstoff 24 W - 54 W | inklusive EVG | inklusive Leuchtmittel (3000 K)

Artikel Nr.	Typ	Sockel	Strom	Watt	L mm	Licht	Farbe
RA591667	T16 (T5) HO	G5	230 V	24 W	549	1750 lm	3000 K
RA591728	T16 (T5) HO	G5	230 V	39 W	849	3100 lm	3000 K
RA796758	T16 (T5) HO	G5	230 V	49 W	1449	4300 lm	3000 K
RA591605	T16 (T5) HO	G5	230 V	54 W	1149	4450 lm	3000 K

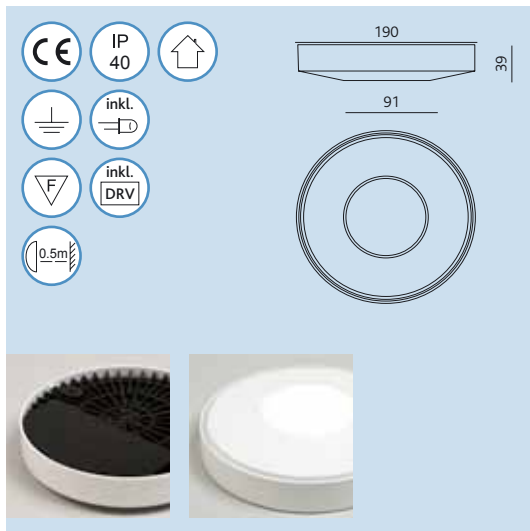
### Weiteres Zubehör

Artikel Nr.	Beschreibung	Preis CHF
RA-917355	Doppelkappe für Lichtbandmontage (Abdeckung)	S 15.90

**Information**  
 Nicht dimmbar



## PF 19



### Wand-/Deckenleuchte

Alu-Druckguss, aluminiumbeschichteter LED-Reflektor aus Polycarbonat mit Facetten, Diffusor aus opalisiertem Polycarbonat, Silikondichtung, mit integriertem Konverter, ENEC geprüft

Artikel Nr.	Modell	Farbe	Preis CHF
IV-3881N-01-21	PF 19   12 W   3000 K	weiss	298.00



LED 12 W | integrierter LED-Konverter | integriertes LED-Modul

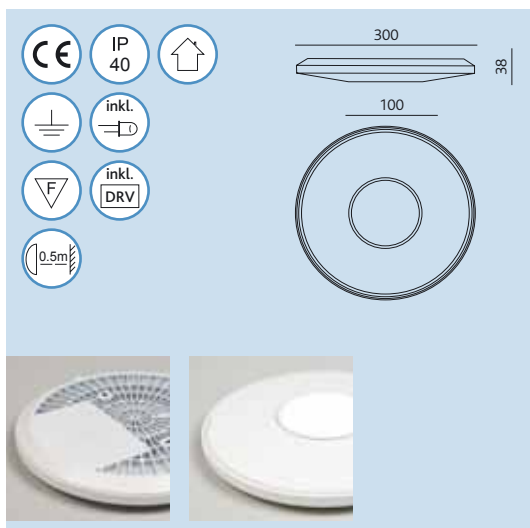
Typ	Anzahl	Strom	Watt	<°	Licht	Farbe
Philips Rebel LED	1	240 V	12 W	110°	1400 lm	3000 K



### Information

CRI > 80  
Nicht dimmbar

## PF 30



### Wand-/Deckenleuchte

Alu-Druckguss, aluminiumbeschichteter LED-Reflektor aus Polycarbonat mit Facetten, Diffusor aus opalisiertem Polycarbonat, Silikondichtung, mit integriertem Konverter, ENEC geprüft

Artikel Nr.	Modell	Farbe	Preis CHF
IV-3888-01-21	PF 30   26 W   3000 K	weiss	418.00



LED 26 W | integrierter LED-Konverter | integriertes LED-Modul

Typ	Anzahl	Strom	Watt	<°	Licht	Farbe
Philips Rebel LED	1	240 V	26 W	110°	2000 lm	3000 K



### Information

CRI > 80  
Nicht dimmbar



Diva 2



SlimLamp LED

# Diva 2



**Lichtbandmontage**

**Montagezubehör**

**Anschlusskabel (LED-Konv. zu Leuchte)**

**LED-Konverter | 6 Steckplätze und Einspeisungskabel**

**LED-Konverter | 6 Steckplätze, Einspeisungskabel und Interface**



## Lichtleiste (extra-schlank, magnetisch und dimmbar)

Extra-schlanke, magnetische und dimmbare Balkenleuchte LED, Gehäuse aus lackiertem Alublech, Kunststoffapplikationen mit stirnseitigem Anschluss, Diffusor aus Polycarbonat, LED-Konverter für Direktanschluss 24V DC, Dimmer und 2.5 m Einspeisungskabel im Lieferumfang nicht enthalten, inkl. Montageset, Endkappe und Clips zur Befestigung

Artikel Nr.	Modell	Farbe	Preis CHF
FE-DIVA2.03-3000	Diva 2   3 W   188 mm   24 V	silber	40.00
FE-DIVA2.04-3000	Diva 2   4 W   280 mm   24 V	silber	54.00
FE-DIVA2.07-3000	Diva 2   7 W   560 mm   24 V	silber	88.00
FE-DIVA2.11-3000	Diva 2   11 W   840 mm   24 V	silber	124.00



LED 3 - 11 W | exklusive LED-Konverter 24 V DC | integriertes LED-Modul

Typ	Anzahl	Strom	Watt	<°	Licht	Farbe
Seoul Semi Conductor	12	24 V DC	3 W	-	225 lm	3000 K
Seoul Semi Conductor	18	24 V DC	4 W	-	260 lm	3000 K
Seoul Semi Conductor	36	24 V DC	7 W	-	455 lm	3000 K
Seoul Semi Conductor	54	24 V DC	11 W	-	715 lm	3000 K



## Weiteres Zubehör

Artikel Nr.	Beschreibung	Preis CHF
FE-EK2500-DI	Einspeisungskabel 2500 mm	8.00
FE-VK0150-DI	Verbindungskabel 150 mm	5.00
FE-VK0300-DI	Verbindungskabel 300 mm	5.00
FE-VK1800-DI	Verbindungskabel 1800 mm	8.00
FE-FLC15-24	LED Konverter 15 W 24 V DC   6 Steckplätze	44.00
FE-FLC30-24	LED Konverter 30 W 24 V DC   6 Steckplätze	66.00
FE-FLC75-24	LED Konverter 75 W 24 V DC   6 Steckplätze	98.00
FE-FLD-10V	Interface (Schnittstelle) zum Dimmen 1-10V max. 45 W	28.00



## Information

### Dimmbar 1-10 V

CRI >80

Einfache und schnelle Lichtbandmontage (bis max. 48 Watt pro Steckplatz) durch Clickverschluss Montage mittels Magnet oder mittels Clips möglich, Magnet und Clips im Lieferumfang enthalten

### Masse

A: 188 (3 W) | 280 (4 W) | 560 (7 W) | 840 (11 W)  
 B: 193 (3 W) | 285 (4 W) | 565 (7 W) | 845 (11 W)  
 C: 210 (3 W) | 302 (4 W) | 582 (7 W) | 862 (11 W)  
 D: 12.0 (3 W) | 4 W | 7 W | 11 W)  
 E: 11.0 (3 W) | 4 W | 7 W | 11 W)  
 F: 10.6 (3 W) | 4 W | 7 W | 11 W)  
 G: 9.0 (3 W) | 4 W | 7 W | 11 W)

# SlimLamp LED



## Wand-/Deckenleuchte (extra-schlank)

Extra-schlanke Balkenleuchte LED, Gehäuse aus lackiertem Alublech, Kunststoffapplikationen mit stirnseitigem Anschluss, Diffusor aus satiniertem Polycarbonat, LED-Driver für Direktanschluss (240V) integriert, 1,8 m Einspeisungskabel im Lieferumfang nicht enthalten, inkl. Montageset, Endkappe und Clips zur Befestigung

Artikel Nr.	Modell	Farbe	Preis CHF
FE-LED10-3000	LED-SlimLamp   10 W   3000 K   595 mm	weiss	128.00
FE-LED10-4000	LED-SlimLamp   10 W   4000 K   595 mm	weiss	128.00
FE-LED10-6500	LED-SlimLamp   10 W   6500 K   595 mm	weiss	128.00
FE-LED15-3000	LED-SlimLamp   15 W   3000 K   895 mm	weiss	168.00
FE-LED15-4000	LED-SlimLamp   15 W   4000 K   895 mm	weiss	168.00
FE-LED15-6500	LED-SlimLamp   15 W   6500 K   895 mm	weiss	168.00
FE-LED20-3000	LED-SlimLamp   20 W   3000 K   1195 mm	weiss	218.00
FE-LED20-4000	LED-SlimLamp   20 W   4000 K   1195 mm	weiss	218.00
FE-LED20-6500	LED-SlimLamp   20 W   6500 K   1195 mm	weiss	218.00



LED 10 - 20 W | integrierter LED-Konverter (240V) | integriertes LED-Modul

Typ	Anzahl	Strom	Watt	<°	Licht	Farbe
Seoul Top View LED	10	(240 V)	10 W	-	500 lm	3000 K
Seoul Top View LED	10	(240 V)	10 W	-	500 lm	4000 K
Seoul Top View LED	10	(240 V)	10 W	-	600 lm	6500 K
Seoul Top View LED	15	(240 V)	15 W	-	750 lm	3000 K
Seoul Top View LED	15	(240 V)	15 W	-	750 lm	4000 K
Seoul Top View LED	15	(240 V)	15 W	-	900 lm	6500 K
Seoul Top View LED	20	(240 V)	20 W	-	1000 lm	3000 K
Seoul Top View LED	20	(240 V)	20 W	-	1000 lm	4000 K
Seoul Top View LED	20	(240 V)	20 W	-	1200 lm	6500 K



595 (10W) 895 (15W) 1195 (20W) 22.6



## Weiteres Zubehör

Artikel Nr.	Beschreibung	Preis CHF
FE-DV	Direktverbinder	4.00
FE-EK1800	Einspeisungskabel 1800 mm	7.00
FE-SEA	Ein-/Aus-Schalter (L. 70 mm ohne Anschlüsse)	9.50
FE-VK0150	Verbindungskabel 150 mm	4.00
FE-VK0300	Verbindungskabel 300 mm	5.00
FE-VK1800	Verbindungskabel 1800 mm	7.00



## Information

### Nicht dimmbar

3000K und 4000K CRI > 80  
6500K CRI > 70

Einfache und schnelle Lichtbandmontage (bis max. 400 Watt) durch Clickverschluss

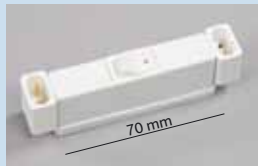
Direktverbinder



Einspeisungskabel



Ein-/Aus-Schalter



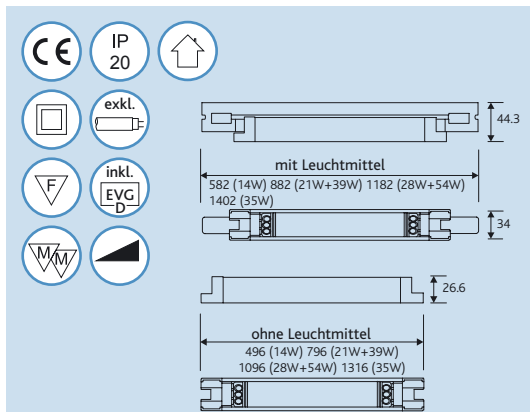
Verbindungskabel



Lichtbandmontage



# DimSlimLine



Leuchtmittel



Diffusor



Direktverbinder



Einspeisungskabel



Verbindungskabel



Interface



Lichtbandmontage



## Wand-/Deckenleuchte (saumlos und dimmbar)

Schlanke, saumlose und dimmbare Balkenleuchte T5 EVG, Gehäuse aus lackiertem Alublech, Kunststoffapplikationen, mit stirnseitigem Anschluss, inkl. Montageset und Endkappe, Feelux-Leuchtmittel und 1.8 m Einspeisungskabel im Lieferumfang nicht enthalten

Artikel Nr.	Modell	Farbe	Preis CHF
FE-14W-SL	DimSlimLine 14 W   T5 HE EVG   582 mm	weiss	126.00
FE-21W-SL	DimSlimLine 21 W   T5 HE EVG   882 mm	weiss	132.00
FE-28W-SL	DimSlimLine 28 W   T5 HE EVG   1182 mm	weiss	138.00
FE-35W-SL	DimSlimLine 35 W   T5 HE EVG   1402 mm	weiss	144.00
FE-39W-SL	DimSlimLine 39 W   T5 HO EVG   882 mm	weiss	132.00
FE-54W-SL	DimSlimLine 54 W   T5 HO EVG   1182 mm	weiss	138.00



## Leuchstoff 14 W - 54 W | integriertes EVG | exklusive Leuchtmittel

Artikel Nr.	Typ	Socket	Strom	Watt	L mm	Licht	Preis CHF
FE-SL14-2700	T16 (T5) HE	G5	230 V	14 W	580	2700 K	19.00
FE-SL14-3000	T16 (T5) HE	G5	230 V	14 W	580	3000 K	19.00
FE-SL14-4000	T16 (T5) HE	G5	230 V	14 W	580	4000 K	19.00
FE-SL21-2700	T16 (T5) HE	G5	230 V	21 W	880	2700 K	21.00
FE-SL21-3000	T16 (T5) HE	G5	230 V	21 W	880	3000 K	21.00
FE-SL21-4000	T16 (T5) HE	G5	230 V	21 W	880	4000 K	21.00
FE-SL28-2700	T16 (T5) HE	G5	230 V	28 W	1180	2700 K	23.00
FE-SL28-3000	T16 (T5) HE	G5	230 V	28 W	1180	3000 K	23.00
FE-SL28-4000	T16 (T5) HE	G5	230 V	28 W	1180	4000 K	23.00
FE-SL35-2700	T16 (T5) HE	G5	230 V	35 W	1400	2700 K	29.00
FE-SL35-3000	T16 (T5) HE	G5	230 V	35 W	1400	3000 K	29.00
FE-SL35-4000	T16 (T5) HE	G5	230 V	35 W	1400	4000 K	29.00
FE-SL39-2700	T16 (T5) HO	G5	230 V	39 W	880	2700 K	21.00
FE-SL39-3000	T16 (T5) HO	G5	230 V	39 W	880	3000 K	21.00
FE-SL39-4000	T16 (T5) HO	G5	230 V	39 W	880	4000 K	21.00
FE-SL54-2700	T16 (T5) HO	G5	230 V	54 W	1180	2700 K	23.00
FE-SL54-3000	T16 (T5) HO	G5	230 V	54 W	1180	3000 K	23.00
FE-SL54-4000	T16 (T5) HO	G5	230 V	54 W	1180	4000 K	23.00



## Weiteres Zubehör

Artikel Nr.	Beschreibung	Preis CHF
FE-DIF14-SL	Diffusor 14 W   Polycarbonat   582 mm	7.00
FE-DIF21-SL	Diffusor 21 W + 39 W   Polycarbonat   882 mm	9.00
FE-DIF28-SL	Diffusor 28 W + 54 W   Polycarbonat   1182 mm	11.00
FE-DIF35-SL	Diffusor 35 W   Polycarbonat   1402 mm	13.00
FE-DV-SL	Direktverbinder	11.00
FE-EK1800-SL	Einspeisungskabel 1800 mm	12.00
FE-VK0150-SL	Verbindungskabel 150 mm	10.00
FE-VK0300-SL	Verbindungskabel 300 mm	11.00
FE-VK1800-SL	Verbindungskabel 1800 mm	12.00
FE-INT-SL	Interface (Schnittstelle) zum Dimmen 1-10V	118.00
FE-INT-DALI-SL	Interface (Schnittstelle) zum Dimmen DALI	135.00



## Information

**Dimmbar 1-10V analog oder DALI** (nur dimmbar mit den aufgeführten Interface)

Max. Distanz zwischen Leuchte und Interface 100 m

Einfache und schnelle Lichtbandmontage durch Clickverschluss

Für Direktmontage ohne Clips

### Max. Anschlussmöglichkeiten pro Interface 1-10 V (FE-INT-SL)

-> 2 Kanäle

-> pro Kanal: max. 10 Leuchten / max. 400 Watt

-> total max. 20 Leuchten / max. 800 Watt

### Max. Anschlussmöglichkeiten pro Interface DALI (FE-INT/DALI-SL)

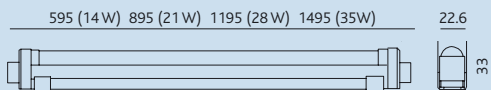
-> 2 Kanäle

-> pro Kanal: max. 10 Leuchten / max. 300 Watt

-> total max. 20 Leuchten / max. 600 Watt

Gemäss Norm EN 60081 ist eine Lichttemperaturabweichung von max. 5% tolerierbar.

# SlimLamp



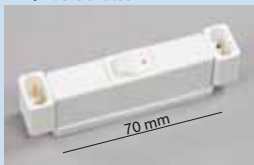
## Direktverbindung



## Einspeisungskabel



## Ein-/Aus-Schalter



## Verbindungskabel



## Lichtbandmontage



## Wand-/Deckenleuchte (extra-schlank)

Extra-schlanke Balkenleuchte T5 EVG, Gehäuse aus lackiertem Alublech, Kunststoffapplikationen, mit stirnseitigem Anschluss, Diffusor aus transparentem Polycarbonat inkl. OSRAM-Dreibanden-Leuchtmittel T5 FH® - HE, 1.8 m Einspeisungskabel im Lieferumfang nicht enthalten, inkl. Montageset, Endkappe und Clips zur Befestigung

Artikel Nr.	Modell	Farbe	Preis CHF
FE-14827	SlimLamp 14 W   T5 EVG   2700 K   595 mm	weiss	76.00
FE-14840	SlimLamp 14 W   T5 EVG   4000 K   595 mm	weiss	76.00
FE-21827	SlimLamp 21 W   T5 EVG   2700 K   895 mm	weiss	80.00
FE-21840	SlimLamp 21 W   T5 EVG   4000 K   895 mm	weiss	80.00
FE-28827	SlimLamp 28 W   T5 EVG   2700 K   1195 mm	weiss	84.00
FE-28840	SlimLamp 28 W   T5 EVG   4000 K   1195 mm	weiss	84.00
FE-35827	SlimLamp 35 W   T5 EVG   2700 K   1495 mm	weiss	88.00
FE-35840	SlimLamp 35 W   T5 EVG   4000 K   1495 mm	weiss	88.00

## Leuchtstoff 14 W - 35 W | integriertes EVG | inklusive Leuchtmittel

Artikel Nr.	Typ	Socket	Strom	Watt	L mm	Licht	Farbe
RA645919	T16 (T5) HE	G5	230 V	14 W	549	1200 lm	2700 K
RA591384	T16 (T5) HE	G5	230 V	14 W	549	1200 lm	4000 K
RA645957	T16 (T5) HE	G5	230 V	21 W	849	1900 lm	2700 K
RA591407	T16 (T5) HE	G5	230 V	21 W	849	1900 lm	4000 K
RA645995	T16 (T5) HE	G5	230 V	28 W	1149	2600 lm	2700 K
RA591421	T16 (T5) HE	G5	230 V	28 W	1149	2600 lm	4000 K
RA646039	T16 (T5) HE	G5	230 V	35 W	1449	3300 lm	2700 K
RA591445	T16 (T5) HE	G5	230 V	35 W	1449	3300 lm	4000 K

## Weiteres Zubehör

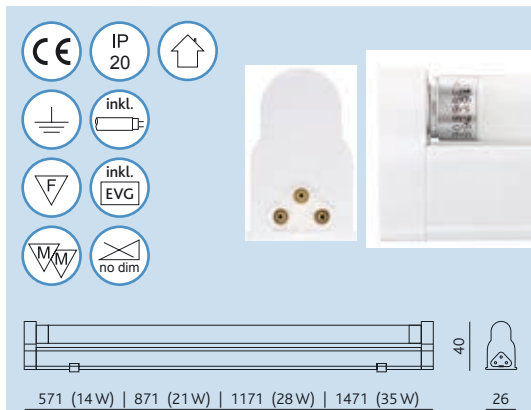
Artikel Nr.	Beschreibung	Preis CHF
FE-DV	Direktverbinder	4.00
FE-EK1800	Einspeisungskabel 1800 mm	7.00
FE-SEA	Ein-/Aus-Schalter	9.50
FE-VK0150	Verbindungskabel 150 mm	4.00
FE-VK0300	Verbindungskabel 300 mm	5.00
FE-VK1800	Verbindungskabel 1800 mm	7.00

## Information

### Nicht dimmbar

Einfache und schnelle Lichtbandmontage (bis max. 400 Watt) durch Clickverschluss  
Auch Direktmontage ohne Clips möglich

# Slim



**Lochblechdiffusor**  
Dieser sehr elegante und dekorative Blendschutz kann einfach auf die T5-Leuchtstoffröhre aufgeklickt werden.



**Anschluss-/Verbindungskabel**  
Alle Anschluss- und Verbindungskabel sind mit 3-poligen Sicherheits-Gerätesteckern versehen (verschweisst). Stirnseitiger Anschluss



**Schattenfreie Installation**  
Mit dem Verbindungskabel von 0,3 m kann man versetzt montiert eine schattenfreie Ausleuchtung erzielen.



**Lichtbandmontage**  
Mit dem mitgelieferten Linienverbinder kann man 2 Leuchten in Serie (linear max. 8 Slim) miteinander verbinden.



## Wand-/Deckenleuchte (extra schlank)

Filigrane und vielseitig einsetzbare Balkenleuchte T5 EVG, robustes Gehäuse aus beidseitig lackiertem Alublech, Kunststoffapplikationen, mit stirnseitigem Anschluss, OSRAM-Dreibanden-Leuchtmittel T5 FH® -HE ist im Lieferumfang enthalten, 2 Metallclips zur Befestigung, Endkappe, 1,5 m Anschlusskabel, Linien-Verbinder für Serienmontage, inklusive Montageset

Artikel Nr.	Modell	Farbe	Preis CHF
NC-14827N	Slim 14 W   T5 EVG   2700 K   571 mm	weiss	54.00
NC-14840N	Slim 14 W   T5 EVG   4000 K   571 mm	weiss	54.00
NC-21827N	Slim 21 W   T5 EVG   2700 K   871 mm	weiss	58.00
NC-21840N	Slim 21 W   T5 EVG   4000 K   871 mm	weiss	58.00
NC-28827N	Slim 28 W   T5 EVG   2700 K   1171 mm	weiss	64.00
NC-28840N	Slim 28 W   T5 EVG   4000 K   1171 mm	weiss	64.00
NC-35827N	Slim 35 W   T5 EVG   2700 K   1471 mm	weiss	68.00
NC-35840N	Slim 35 W   T5 EVG   4000 K   1471 mm	weiss	68.00



Leuchtstoff 14 W - 35 W | integriertes EVG | inklusive Leuchtmittel

Artikel Nr.	Typ	Socket	Strom	Watt	L mm	Licht	Farbe
RA645919	T16 (T5) HE	G5	230 V	14 W	549	1200 lm	2700 K
RA591384	T16 (T5) HE	G5	230 V	14 W	549	1200 lm	4000 K
RA645957	T16 (T5) HE	G5	230 V	21 W	849	1900 lm	2700 K
RA591407	T16 (T5) HE	G5	230 V	21 W	849	1900 lm	4000 K
RA645995	T16 (T5) HE	G5	230 V	28 W	1149	2600 lm	2700 K
RA591421	T16 (T5) HE	G5	230 V	28 W	1149	2600 lm	4000 K
RA646039	T16 (T5) HE	G5	230 V	35 W	1449	3300 lm	2700 K
RA591445	T16 (T5) HE	G5	230 V	35 W	1449	3300 lm	4000 K



## Weiteres Zubehör

Artikel Nr.	Beschreibung	Preis CHF
MP-14	Lochblechdiffusor 14 W   Aluminium   571 mm	18.00
MP-21	Lochblechdiffusor 21 W   Aluminium   871 mm	22.00
MP-28	Lochblechdiffusor 28 W   Aluminium   1171 mm	27.00
MP-35	Lochblechdiffusor 35 W   Aluminium   1471 mm	32.00
NC-9020	Verbindungskabel/Einspeisung 0,3 m   Stecker zweiseitig	4.80
NC-9030	Verbindungskabel/Einspeisung 5,0 m   Stecker zweiseitig	13.00



## Information

**Nicht dimmbar, nicht für Minuterien / Bewegungsmelder geeignet!**

Für geradlinige oder seilabhängende Montagen empfehlen wir ein Aluprofil zu verwenden. Bei uns auf Anfrage erhältlich.



## Achtung

Diese Leuchten sind für häufige Einschaltungen nicht geeignet. Bestelleinheit **nur 10er-Packung** je nach Lichtfarbe und Wattage!

# Easy 5 Multiwatt



CE

IP 20

↑

⏚

exkl.

F

inkl. EVG

DIM

inkl. EVG-D



## Wand-/Deckenleuchte

Robuste Balkenleuchte T5 Multiwatt aus Stahlblech mit Deckel, weiss lackiert, mit der innovativen OSRAM T5 FH®- und der FQ®-Leuchtstofftechnologie, direktstrahlend, Festanschluss rückseitig und stirnseitig, EVG QTI Multiwatt (Warmstart), dimmbare Version analog mit 1-10 V oder digital mit Touch DIM®

Artikel Nr.	Modell QTI Standard	Ausführung	Preis CHF
RE-T5-114MW	Easy 5   14/24 W   578 mm	nicht dimmbar	116.00
RE-T5-121MW	Easy 5   21/39 W   878 mm	nicht dimmbar	118.00
RE-T5-128MW	Easy 5   28/54 W   1178 mm	nicht dimmbar	122.00
RE-T5-135MW	Easy 5   35/49/80 W   1478 mm	nicht dimmbar	128.00

Artikel Nr.	Modell QTI 1-10 V DIM	Ausführung	Preis CHF
RE-T5-114MW-DIM	Easy 5   14/24 W   578 mm	analog dimmbar	206.00
RE-T5-121MW-DIM	Easy 5   21/39 W   878 mm	analog dimmbar	208.00
RE-T5-128MW-DIM	Easy 5   28/54 W   1178 mm	analog dimmbar	214.00
RE-T5-135MW-DIM	Easy 5   35/49/80 W   1478 mm	analog dimmbar	218.00

Artikel Nr.	Modell QTI Dali & Touch DIM	Ausführung	Preis CHF
RE-T5-114MW-DAL	Easy 5   14/24 W   578 mm	digital dimmbar	278.00
RE-T5-121MW-DAL	Easy 5   21/39 W   878 mm	digital dimmbar	238.00
RE-T5-128MW-DAL	Easy 5   28/54 W   1178 mm	digital dimmbar	244.00
RE-T5-135MW-DAL	Easy 5   35/49/80 W   1478 mm	digital dimmbar	248.00

Artikel Nr.	Modell QTI Save (1h)	Ausführung	Preis CHF
RE-T5-128MW-NOT	Easy 5   28/54 W   1178 mm	Notlicht   nicht dimmbar	594.00
RE-T5-135MW-NOT	Easy 5   35/49 W   1478 mm	Notlicht   nicht dimmbar	598.00



Leuchtstoff 14 W - 80 W | inklusive EVG (EVG-D) QTI Multiwatt | exklusive Leuchtmittel

Artikel Nr.	Typ	Socket	Strom	Watt	L mm	Licht	Farbe
RA591384	T16 (T5) HE	G5	230 V	14 W	549	1200 lm	4000 K
RA591407	T16 (T5) HE	G5	230 V	21 W	849	1900 lm	4000 K
RA591643	T16 (T5) HO	G5	230 V	24 W	549	1750 lm	4000 K
RA591421	T16 (T5) HE	G5	230 V	28 W	1149	2600 lm	4000 K
RA591445	T16 (T5) HE	G5	230 V	35 W	1449	3300 lm	4000 K
RA591704	T16 (T5) HO	G5	230 V	39 W	849	3100 lm	4000 K
RA796710	T16 (T5) HO	G5	230 V	49 W	1449	4300 lm	4000 K
RA591582	T16 (T5) HO	G5	230 V	54 W	1149	4450 lm	4000 K
RA591841	T16 (T5) HO	G5	230 V	80 W	1449	6150 lm	4000 K



Weiteres Zubehör | Reflektor für Easy 5 (breitstrahlend) | aus Stahlblech weiss lackiert

Artikel Nr.	Beschreibung	Preis CHF
RE-T5-114ARW	Reflektor Easy 5   14/24 W   122 x 30 x 575 mm	44.00
RE-T5-121ARW	Reflektor Easy 5   21/39 W   122 x 30 x 875 mm	46.00
RE-T5-128ARW	Reflektor Easy 5   28/54 W   122 x 30 x 1175 mm	48.00
RE-T5-135ARW	Reflektor Easy 5   35/49/80 W   122 x 30 x 1478 mm	56.00



## Information - Easy 5 Save

Mit integriertem Notlichtelement für Dauerschaltung und Nickel-Cadmium-Batterien (Brenndauer 1h), Selbsttest mit sichtbarer Leuchtdiode (Funktionsanzeige)  
Leuchtstoffröhren mit 2700 K und 3000 K siehe Leuchtmittelkatalog



# Easy 5 Multiwatt



## Wand-/Deckenleuchte

Robuste Balkenleuchte T5 Multiwatt aus Stahlblech mit Deckel, weiss lackiert, mit der innovativen OSRAM T5 FH®- und der FQ®-Leuchtstofftechnologie, direktstrahlend, Festanschluss rückseitig und stirnseitig, EVG QTI Multiwatt (Warmstart), dimmbare Version digital mit Touch DIM®

Artikel Nr.	Modell QTI Standard	Ausführung	Preis CHF
RE-T5-221MW	Easy 5   2x 21/39 W   878 mm	nicht dimmbar	138.00
RE-T5-228MW	Easy 5   2x 28/54 W   1178 mm	nicht dimmbar	144.00
RE-T5-235MW	Easy 5   2x 35/49 W   1478 mm	nicht dimmbar	148.00

Artikel Nr.	Modell QTI Dali & Touch DIM	Ausführung	Preis CHF
RE-T5-228MW-DAL	Easy 5   2x 28/54 W   1178 mm	digital dimmbar	318.00
RE-T5-235MW-DAL	Easy 5   2x 35/49 W   1478 mm	digital dimmbar	324.00

Artikel Nr.	Modell QTI Save (1h)	Ausführung	Preis CHF
RE-T5-235MW-NOT	Easy 5   2x 35/49 W   1478 mm	Notlicht   nicht dimmbar	628.00



Leuchtstoff 21 W - 54 W | inklusive EVG (EVG-D) QTI Multiwatt | exklusive Leuchtmittel

Artikel Nr.	Typ	Socket	Strom	Watt	L mm	Licht	Farbe
RA591384	T16 (T5) HE	G5	230 V	14 W	549	1200 lm	4000 K
RA591407	T16 (T5) HE	G5	230 V	21 W	849	1900 lm	4000 K
RA591643	T16 (T5) HO	G5	230 V	24 W	549	1750 lm	4000 K
RA591421	T16 (T5) HE	G5	230 V	28 W	1149	2600 lm	4000 K
RA591445	T16 (T5) HE	G5	230 V	35 W	1449	3300 lm	4000 K
RA591704	T16 (T5) HO	G5	230 V	39 W	849	3100 lm	4000 K
RA796710	T16 (T5) HO	G5	230 V	49 W	1449	4300 lm	4000 K
RA591582	T16 (T5) HO	G5	230 V	54 W	1149	4450 lm	4000 K



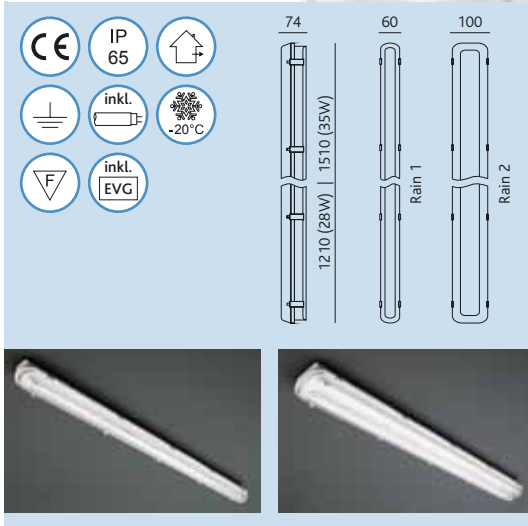
## Information - Easy 5 Save

Mit integriertem Notlichtelement für Dauerschaltung und Nickel-Cadmium-Batterien (Brenndauer 1h), Selbsttest mit sichtbarer Leuchtdiode (Funktionsanzeige)

Leuchtstoffröhren mit 2700 K und 3000 K siehe Leuchtmittelkatalog

Bei T16 (T5) HE- und HO-Leuchtstoffröhren ist in vertikaler Brenn- lage das Leuchtmittel so einzusetzen, dass sich der aufgedruckte Stempel unten befindet. Bei sehr engem Abstand zwischen 2 solchen HE/HO-Leuchtstoffröhren wird empfohlen, die Leuchtmittelseiten mit Stempel nebeneinander einzusetzen.

## Rain® 1 | Rain® 2



### Wand-/Deckenleuchte

Gehäuse und Abdeckung aus Polycarbonat (UV-beständig), Silikondichtung, Metallclips, 2 Kabelverschraubungen, Montageset inklusive

Artikel Nr.	Modell	Farbe	Preis CHF
MS-128	Rain® 1   T16 (T5)   28 W	weiss	108.00
MS-135	Rain® 1   T16 (T5)   35 W	weiss	128.00
MS-228	Rain® 2   T16 (T5)   2x 28 W	weiss	128.00
MS-235	Rain® 2   T16 (T5)   2x 35 W	weiss	148.00



Leuchtstoff 28 W - 35 W | inklusive Marken-EVG | inklusive Leuchtmittel (Lumilux® T5 HE)

Artikel Nr.	Typ	Socket	Strom	Watt	L mm	Licht	Farbe
RA591421	T16 (T5)	G5	230 V	28 W	1149	2600 lm	4000 K
RA591445	T16 (T5)	G5	230 V	35 W	1449	3300 lm	4000 K



### Information

Bitte beachten Sie das Merkblatt „Schutzbereich für Nassraumzonen in Wohnräumen“ auf Seite 76.

## Rain® Round



### Wand-/Deckenleuchte

Gehäuse und Abdeckung aus Polycarbonat (UV-beständig), Silikondichtung, Metallclips, Kabelverschraubung, Montageset inklusive

Artikel Nr.	Modell	Farbe	Preis CHF
MS-122-27	Rain® Round   22 W   2700 K	weiss	88.00
MS-122-40	Rain® Round   22 W   4000 K	weiss	88.00



Leuchtstoff 22 W | inklusive Marken-EVG | inklusive Leuchtmittel (Lumilux® T5 FC®)

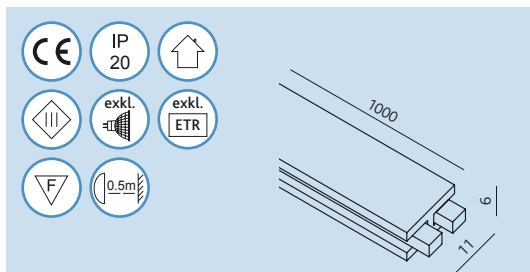
Artikel Nr.	Typ	Socket	Strom	Watt	Ømm	Licht	Farbe
RA646237	T16-R (T5)	2GX13	230 V	22 W	225	1800 lm	2700 K
RA528465	T16-R (T5)	2GX13	230 V	22 W	225	1800 lm	4000 K



### Information

Bitte beachten Sie das Merkblatt „Schutzbereich für Nassraumzonen in Wohnräumen“ auf Seite 76.

# Transparent Track



#### Mikro-Schiene

Diese kann mit einem guten Schneidwerkzeug individuell auf die gewünschte Länge gekürzt werden.



#### Mikro-Spot

Spotgehäuse aus verchromtem Stahl, der Spotkopf ist 180° richtbar und 120° schwenkbar.

#### Masse:

H = 50 / B = 28 / T = 23 mm



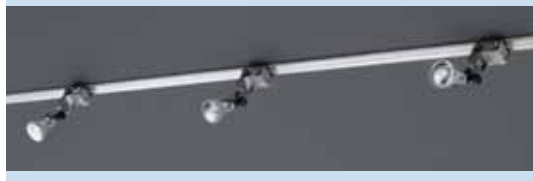
#### Anschlussklemme / Verbinder

Die transparente Anschlussklemme ist zugleich auch als Verbinder einzusetzen.



#### Montagezubehör

Selbstklebend oder zum Schrauben verwendbar



#### Mikro Stromschiene 12 V, transparent

Filigranes Schienensystem, schnell und einfach montiert, inkl. transparentes Montagezubehör zum Kleben oder zum Schrauben, speziell geeignet für den Einbau in Vitrinen, montierbar auf allen fettfreien und glatten Oberflächen wie Metall, Holz, Glas oder Kunststoff

Artikel Nr.	Modell	Farbe	Preis CHF
RL86061	Mikro-Schiene 100 cm   max. 300 W   25 A	transparent	33.00
RL80100	Mikro-Spot   GU4 bis GU5.3   max. 50 W	chrom	22.00
RL86500	Mikro-Anschlussklemme und Verbinder	transparent	5.00



#### NV-Halogen max. 50 W | exklusive Transformator | exklusive Leuchtmittel

Artikel Nr.	Typ	Socket	Strom	Watt	<°	Licht	Farbe
80020A	QR-C25	GU4	12 V	35 W	26°	1350 cd	2900 K
RA428833	QR-C51	GU5.3	12 V	35 W	36°	1100 cd	2900 K
RA428857	QR-C51	GU5.3	12 V	50 W	36°	1800 cd	3000 K



#### Weiteres Zubehör

Artikel Nr.	Beschreibung	Preis CHF
70020	Transformator elektromagnetisch   IP44   1-21 VA	38.00
80105	Transformator elektronisch   IP20   35-105 W	36.00



#### Information

Weitere Transformatoren finden Sie ab Seite 51.



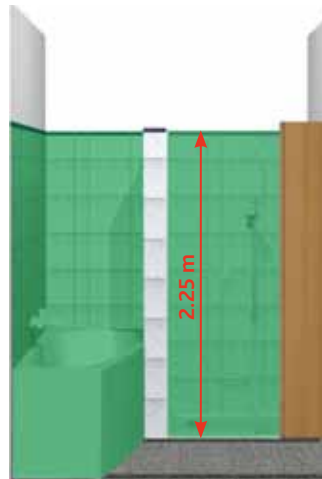
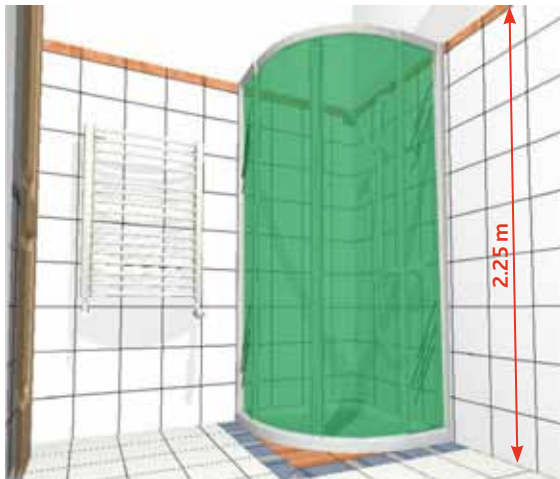
# Schutzbereiche für Nassraumzonen in Wohnräumen

## DIN VDE 0100 | Teil 701



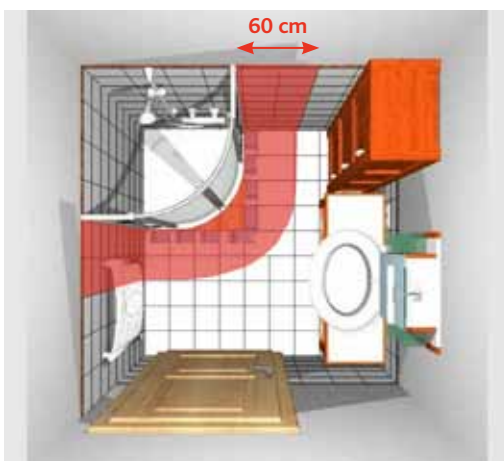
### Bereich 0

Umfasst den Innenraum der Bade- und Duschwanne. Hier dürfen nur Betriebsmittel mit **Schutzkleinspannung bis 12 Volt** eingesetzt werden, die ausdrücklich zur Installation innerhalb des Wannenbereiches zugelassen sind. Diese müssen **mindestens der Schutzart IPX7** entsprechen.



### Bereich 1

Ist begrenzt durch die senkrechten Flächen um die Bade- oder Duschwanne, oder falls keine Duschwanne vorhanden ist, durch die senkrechten Flächen im Abstand von 120 cm um den Brausekopf in Ruhelage. In beiden Fällen gilt die Begrenzung durch den Fussboden und nach oben die waagrechte Fläche in 2,25 m Höhe über dem Fussboden. Ist jedoch die fest montierte Wasserauslassstelle über der Höhe von 2,25 m angebracht, so gilt die Wasserauslassstelle als obere Begrenzung. Leuchten dürfen **nur mit Schutzkleinspannung bis 12 Volt** betrieben werden und dies nur mit **mindestens Schutzart IPX4**. Transformatoren müssen sich ausserhalb der Bereiche 0 und 1 befinden.



### Bereich 2

Schliesst sich einer zusätzlichen Tiefe von 0,6 m dem Bereich 1 an. Leuchten müssen **mindestens der Schutzart IPX4** entsprechen (geschützt gegen Spritzwasser). Im verbleibenden Raum (ausserhalb von Bereich 2) bestehen für Leuchten keine besonderen Anforderungen an die Schutzart.



# Allgemeine Geschäftsbedingungen

- § 1. Allgemeines**
- 1.1. Die vorliegenden allgemeinen Geschäftsbedingungen gelten für alle Lieferungen und Leistungen der FIRALUX DESIGN AG (nachstehend jeweils Verkäuferin genannt). Allgemeine Geschäftsbedingungen des Käufers oder Abänderungen der vorliegenden Geschäftsbedingungen können nur dann Geltung entfalten, wenn sie ausdrücklich und schriftlich von der Verkäuferin anerkannt wurden.
- 1.2. Zeichnungen, Pläne, Kostenvorschläge und andere im Zusammenhang mit einer Bestellung durch die Verkäuferin erstellte Unterlagen bleiben im Eigentum der Verkäuferin und sind urheberrechtlich geschützt. Sie dürfen ohne schriftliche Zustimmung weder Dritten zugänglich gemacht noch vervielfältigt werden.
- 1.3. Die Verkäuferin behält sich vor, diese allgemeinen Geschäftsbedingungen abzuändern. Es gelten die jeweils gültigen allgemeinen Geschäftsbedingungen im Zeitpunkt der Bestellung.
- 2. Offerten**
- 2.1. Ohne Angabe einer expliziten Gültigkeitsdauer erfolgt **jede Offerte der Verkäuferin freibleibend** und unter Vorbehalt eines Zwischenverkaufs.
- 3. Bestellungen**
- 3.1. Durch die Bestellung anerkennt der Kunde die vorliegenden allgemeinen Geschäftsbedingungen.
- 3.2. Für Bestellungen unter einem Warenwert von CHF 50.-- wird eine Bearbeitungsgebühr von CHF 20.-- erhoben.
- 3.3. Nach erfolgter Bestellung und Bestätigung durch die Verkäuferin können Beststellungsänderungen oder Annullierungen nur in gegenseitigem Einverständnis erfolgen und unter vollständiger Schadloshaltung der Verkäuferin getätigt werden.
- 3.4. Beststellungsänderungen führen je nach Umfang zu einer Anpassung des offerierten Preises und zu einer Änderung der Liefertermine.
- 3.5. Bei einer Annullierung kann eine Bearbeitungsgebühr von 10%, mind. aber CHF 10.--, erhoben werden.
- 4. Preise**
- 4.1. Alle von der Verkäuferin angegebenen Preise verstehen sich exkl. MwSt., allfällige Entsorgungsgebühren, Versandkosten und, sofern nicht ausdrücklich anders angepriesen, exkl. Leuchtmittel.
- 4.2. Die Verkäuferin behält sich das Recht vor, die Preise jederzeit zu ändern.
- 5. Lieferungen**
- 5.1. Von der Verkäuferin angegebene Lieferfristen werden nach Möglichkeit gehalten, gelten aber, sofern nichts anderes ausdrücklich vereinbart worden ist, als unverbindlich. Ein allfälliger Verzug ermächtigt den Käufer nicht zur Erhebung von Ersatzansprüchen jedwelcher Art.
- 5.2. Die Verkäuferin bestimmt die Art des Versandes. Sie kann die Ware in Teilsendungen ausliefern.
- 5.3. Grundsätzlich erfolgt die Lieferung ab Hauptsitz der Verkäuferin.
- 5.4. Allfällige Kosten für Verpackung, Versand und Versicherung **gehen zu Lasten des Käufers**. Bei einem Versand mit der DPD / Schweizerischen Post entfallen die Portokosten bei einem Lieferwert (Nettowarenwert) ab CHF 1'000.--, sofern sich der Lieferort in der Schweiz befindet und die Ware mit ordentlicher Priorität (DPD-Normal / A- oder B-Post) versandt wird.
- 5.5. Die Entsorgung des Verpackungsmaterials **geht zu Lasten des Käufers**.
- 5.6. Die Ware reist auf Gefahr und Risiko des Käufers.
- 5.7. Mangelhafte oder unvollständige Lieferungen müssen innerhalb von sieben Arbeitstagen nach Empfang der Lieferung der Verkäuferin schriftlich angezeigt werden. Andernfalls gilt die Lieferung als angenommen und akzeptiert.
- 6. Musterlieferungen**
- 6.1. Musterlieferungen werden in Rechnung gestellt. Eine Rückerstattung erfolgt, wenn sie innerhalb von 4 Wochen unbeschädigt und originalverpackt retourniert werden.
- 7. Rücksendungen**
- 7.1. Rücksendungen aller Art werden nur nach vorgängiger schriftlicher Zustimmung der Verkäuferin und in Originalverpackung entgegengenommen.
- 7.2. Rücksendungen, welche ohne vorherige Vereinbarung zurückgesendet werden, werden ohne Vergütung eingelagert oder zu Lasten des Absenders umweltgerecht entsorgt.
- 7.3. Bei allen Rücksendungen (Rücksendungen i.e.S. und Muster) ist die Rechnungs- oder Lieferscheinkopie bei zulegen.
- 7.4. Für Rücksendungen i.e.S. wird eine Bearbeitungsgebühr von 15% des Warenwertes, mindestens aber CHF 20.-- für administrative Bearbeitung und Kontrolle erhoben.
- 7.5. Für Rücksendungen i.e.S. ist der Firalux Retour- und Reparaturschein auszufüllen und der Sendung beizulegen (unter [www.firalux.ch](http://www.firalux.ch) oder direkt am Firmensitz erhältlich).
- 7.6. Waren, welche vom Empfänger beschädigt oder abgeändert wurden, werden nicht rückvergütet.
- 8. Garantie / Haftung**
- 8.1. Die Garantie von Leuchten und Apparaten beträgt 24 Monate ab Abhol- resp. Versanddatum (**Leuchtmittel und Starter stellen Verschleissteile dar, auf welche keine Garantie gewährt wird**). Die Garantie beschränkt sich auf Mängel, welche nachweislich auf Material-, Ausführungs- oder Konstruktionsfehler zurückzuführen sind.
- 8.2. Die Garantieleistung umfasst je nach Wahl der Verkäuferin Reparatur oder Ersatz. **Wandelung oder Minderung durch den Käufer ist ausgeschlossen**.
- 8.3. Die Garantie erlischt, wenn der Käufer oder Dritte an der Ware Änderungen oder Reparaturen vor-
- nimmt oder wenn die Montage-, Benützungs- und Wartungsvorschriften nicht eingehalten wurden.
- 8.4. Ein Ausschluss der Garantie erfolgt, wenn nicht autorisierte Zubehörteile oder Ersatzteile verwendet werden.
- 8.5. Weitere Garantie- oder Schadenersatzleistungen sind ausgeschlossen. Insbesondere sind Kostenübernahme für Demontage, Wiedermontage und allfällige Wiederprogrammierungen sowie mögliche weitere Folgeschäden ausgeschlossen.**
- 8.6. Der Anspruch auf Garantieleistung muss sofort nach Feststellen des Schadens schriftlich, unter Angabe des Lieferdatums und des Garantiegegenstands bei der Verkäuferin geltend gemacht werden.
- 8.7. Für mit der Lieferung zusammenhängende Leistungen wie Montagearbeiten, etc. wird die Gewährleistung, soweit gesetzlich zulässig, wegbedungen.**
- 8.8. Jegliche über die Garantieleistungen hinausgehende Leistungen sowie die Haftung für Personen- und Sachschäden wird, soweit gesetzlich zulässig, ausgeschlossen.**
- 9. Zahlungsbedingungen**
- 9.1. Rechnungen sind innert 30 Tagen ohne jeden Abzug zu bezahlen.
- 9.2. Nach Ablauf der 30 Tage fällt der Käufer ohne weitere Mahnung in Verzug, womit ab diesem Datum Verzugszinsen geschuldet sind.**
- 9.3. Die Höhe der Verzugszinsen richtet sich nach dem jeweiligen Zinssatz der Basellandschaftlichen Kantonalbank für ungedeckte Kontokorrent-Kredite.
- 9.4. Bei Aufträgen ab CHF 10'000.-- kann die Verkäuferin eine Akontozahlung von bis zu 50% des Bestellbetrages verlangen. Die Lieferung der bestellten Ware kann von der Bezahlung des Akontos abhängig gemacht werden.
- 9.5. Eine Verrechnung mit allfälligen Gegenforderungen seitens der Käufer ist ausgeschlossen.**
- 9.6. Das Eigentum an der Ware bleibt bis zur vollständigen Bezahlung bei der Verkäuferin. Der Käufer ermächtigt die Verkäuferin bereits jetzt, bei Zahlungsrückständen eine entsprechende Eintragung im Eigentumsvorbehaltsregister vorzunehmen.**
- 10. Sonstiges**
- 10.1. Sollten einzelne Bestimmungen dieser allgemeinen Geschäftsbedingungen unwirksam sein oder werden, so ist die Geltung der übrigen Bestimmungen davon nicht betroffen.
- 11. Erfüllungsort und Gerichtsstand**
- 11.1. Erfüllungsort und Gerichtsstand ist 4450 Sissach/ Schweiz unter Vorbehalt des Weiterzugs an eine ausserkantonale Instanz.**
- 11.2. Es gilt Schweizer Recht.**

## Informationen



### Firalux Design AG – Kataloge Firalux

Das Sortiment Firalux wird in unseren Hauptkatalogen gezeigt und zeichnet sich durch einen Mix aus vielen Klassikern, Eigenentwicklungen und Neuheiten aus. Alle Artikel sind ab Lager lieferbar (Ausnahmen vorbehalten). Bestellungen welche bis um 15 Uhr bei uns eintreffen, bearbeiten und versenden wir noch am selben Tag.

### Firalux - Online

Sämtliche Firalux-Kataloge und die Kataloge von unseren Vertretungen sind auf unserer Website [www.firalux.ch](http://www.firalux.ch) aufgeschaltet. Ebenfalls können Kataloge und ein Firalux-Datenstick via Kontaktformular bestellt werden.



### Beratung und Planung

Unsere Verkaufsberater sind in der ganzen Schweiz präsent und zeigen Ihnen gerne unsere Produktpalette. Wir beliefern Architekten, Gartenplaner, Innenarchitekten und Elektroinstallateure. Die Firalux-Leuchten sind auch im Fachhandel erhältlich oder können von Endkunden bei ihrem Elektroinstallateur bestellt werden.

### Firalux-Leuchten live erleben

Einen grossen Teil unseres Sortiments samt Neuheiten stellen wir regelmässig an der Fachmesse Ineltec in Basel aus. Auch unser Showroom in Böckten ist immer top-aktuell eingerichtet. Wir freuen uns darauf, Sie bei Gelegenheit bei uns begrüssen zu dürfen. Bitte rufen Sie uns vorher an, damit wir einen Termin vereinbaren können.

### Allgemeines zum Katalog

Die technischen Daten entsprechen deren Stand zum Zeitpunkt der Drucklegung. Werkstoff-, Konstruktions- und Programmänderungen behalten wir uns vor. Bei den Massangaben können geringfügige Abweichungen auftreten. Die Abbildungen im Katalog sind Vierfarbdrucke.

Die Farbwiedergabe entspricht daher nur bedingt dem Original.

### Alles was Recht ist

Dieser Kataloginhalt ist urheberrechtlich geschützt. Mit diesem Katalog verlieren alle vorhergehenden, entsprechenden Katalogausgaben ihre Gültigkeit. Druckfehler, Modell- und Preisänderungen sowie Farbabweichungen vorbehalten.

### ENERGIEEFFIZIENZINDEX (EEI)

Informationen finden Sie unter [www.firalux.ch](http://www.firalux.ch)

# Unternehmen

## Eine Erfolgsgeschichte ohne Schattenseiten

Zwar erblickte Firalux Design AG erst das Licht der Welt, als der bekannte Innenarchitekt Goffredo Loertscher im Jahr 1996 sein renommiertes Geschäft für Designer-Büro- und Wohnmöbel verkaufte und den Bereich Beleuchtungstechnik mit den fünf damaligen Mitarbeitern ausgliederte. Doch das Know-how reicht bis ins Jahr 1980 zurück, als Loertscher damit begann, Niedervoltspots und Einbauleuchten in die Schweiz zu importieren. Bei der Namensgebung stand übrigens nicht etwa die lateinische Bezeichnung «Fiat Lux» für «Es werde Licht» Pate, sondern ein französischer Spothersteller.

Als der heutige Besitzer und Verwaltungsratspräsident Remo Lardelli im Jahre 2006 das inzwischen auf Architekturbeleuchtung spezialisierte Unternehmen übernahm, beschäftigte es bereits 22 Mitarbeiterinnen und Mitarbeiter, entwickelte viele Produkte selber und liess diese für den Schweizer Markt herstellen. Weitere Produktgruppen und Vertretungen namhafter Markenanbieter kamen hinzu, und so platzten die Räumlichkeiten in Allschwil schon bald aus allen Nähten. Im Dezember 2009 schliesslich bezog Firalux mit ihren heute 34 Mitarbeiterinnen und Mitarbeitern das neu erstellte Gebäude in der Baselbieter Gemeinde Böckten.



### Kunden

Für unsere Kunden sind wir ein zuverlässiger Partner für Qualitätsprodukte auf neustem technologischem Niveau, mit zeitlosem Design und zu fairen Preisen. Ein Top-Service und individuelle Beratung zeichnen uns aus – dazu gehört auch die traditionell hohe Lieferbereitschaft für Leuchten, Einbauspotlights und Zubehörteile aus dem eigenen Sortiment.

### Mitarbeiterinnen und Mitarbeiter

Für unsere Mitarbeiterinnen und Mitarbeiter schaffen wir ein Umfeld, in welchem menschliche und fachliche Spitzenleistungen möglich werden. Dazu pflegen wir einen partizipativen Führungsstil, bilden ambitionierte Mitarbeiterinnen und Mitarbeiter gezielt weiter, teilen ihnen klare Verantwortungs- und Kompetenzbereiche zu und fördern unseren Nachwuchs.

### Gesellschaft / Ökologie

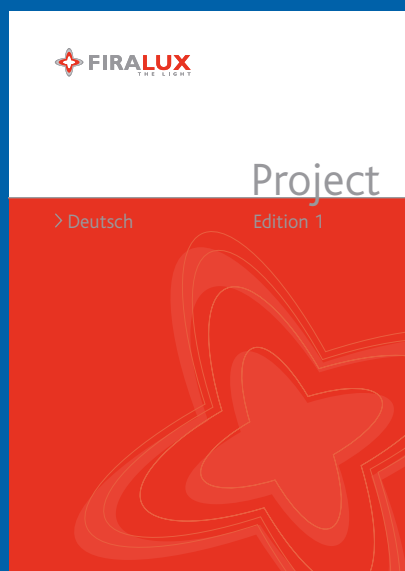
Wir setzen auf energiesparende Technologien wie LED oder ESL und garantieren durch intensiven persönlichen Kontakt mit den Herstellern, dass unsere Produkte ökologisch sinnvoll und sozialverträglich hergestellt werden. Beim Bau unseres neuen Firmengebäudes in Böckten achteten wir auf eine ökologische Bauweise mit Pelletheizung und einer hohen Wärmedämmung.

Firalux Design AG  
Hauptstrasse 21  
4461 Böckten BL  
Schweiz

Tel. +41 61 485 13 13  
Fax +41 61 485 13 14  
info@firalux.ch  
www.firalux.ch



## Unsere weiteren Kataloge:



ⓘ **Wichtig:** Modell- und Preisänderungen sowie Farbabweichungen sind jederzeit vorbehalten.